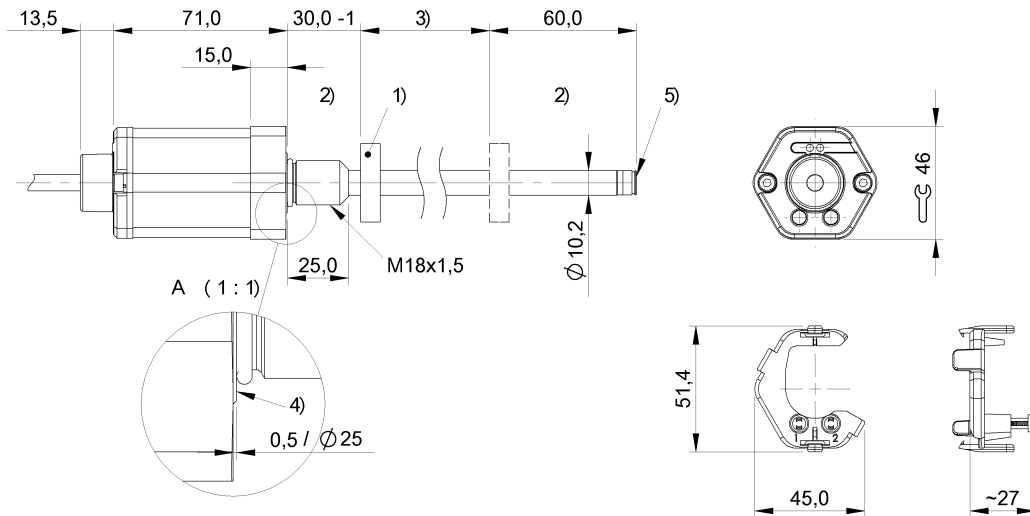


Магнестрикционные датчики
BTL7-E170-M0075-B-KA05
 Код заказа: BTL0704

BALLUFF



1) Не входит в комплект поставки, 2) неиспользуемая область, 3) Номинальная длина = измеряемая длина, 4) Контактная поверхность, 5) Внутренняя резьба M4x4/6 глубокая



Electrical connection

Диаметр кабеля D	6.4...7 mm
Длина кабеля L	5 m, пригодность для тяговых цепей
Защита от короткого замыкания	на "землю" и 36 В=
Защита от переплюсовки	Ub до 36 В
Кабель, радиус изгиба мин., гибкая прокладка	15 x D
Кабель, радиус изгиба мин., фиксированная прокладка	5 x D
Разъем	Кабель, 5,00 м, PUR
Разъем, исполнение	осевой

Electrical data

Выходной сигнал регулир.	с помощью по настройке через программируемые входы
Задержка включения, макс.	600 ms
Защита от сверхвысокого напряжения	Ub до 36 В
Пиковый ток включения	≤ 500 mA/10 ms
Потребление тока, макс., при 24 В=	150 mA
Прочность на пробой до (GND – корпус)	500 V AC
Рабочее напряжение Ub	20...28 VDC
Разделение потенциалов	нет
Сигнал сбоя Ia затухающий	3,6 mA

Environmental conditions

EN 55016-2-3, излучение	Промышленная и жилая сфера
EN 60068-2-27, длительная ударная нагрузка	150 г, 2 мс
EN 60068-2-27, ударная нагрузка	150 г, 6 мс
EN 60068-2-6, вибрация	20 г, 10...2000 Гц
EN 61000-4-2 ESD	Четкость 3
EN 61000-4-3, радиопомехи	Четкость 3
EN 61000-4-4, вспышка	Четкость 3
EN 61000-4-5, броски напряжения	Четкость 2
EN 61000-4-6, высокочастотные поля	Четкость 3
EN 61000-4-8, магнитные поля	Четкость 4
Относительная влажность воздуха	≤ 90 %, без конденсации
Степень защиты	IP68
Температура кабеля, гибкая прокладка	-5...90 °C
Температура кабеля, фиксированная прокладка	-40...90 °C
Температура окружающей среды	-40...85 °C
Температура хранения	-40...100 °C
Температурный коэффициент, типов.	≤ 30 промилле/К при 50 % от номинальной длины 500 мм

Functional safety

MTTF (40°C)	58 a
-------------	------

Магнестрикционные датчики
BTL7-E170-M0075-B-KA05
Код заказа: BTL0704

BALLUFF

General data

Датчик положения, количество (заводская настройка)	1
Датчик положения, количество, макс.	1
Разрешение на эксплуатацию/конформность	CE cULus GL E~ WEEE

Material

Кабель, невоспламеняемый	IEC 60332-1
Материал защитной трубы	Высококачественная сталь (1.4571)
Материал кольца круглого сечения	FKM
Материал корпуса	Алюминий
Материал корпуса, защита поверхности	анодирован.
Материал крышки	Алюминий, Литые под давлением, никелир.
Материал оболочки кабеля	PUR
Материал пробки	Высококачественная сталь (1.4571)
Материал фланца	Высококачественная сталь (1.3960)

Mechanical data

Защитная труба, диаметр	10.2 mm
Крепление	Резьбовой фланец M18x1,5
Макс. момент затяжки	100 Nm
Монтажная длина от контактной поверхности	165 mm
Нулевая точка	30.0 mm
Прочность на сжатие, макс.	600 bar

Output/Interface

Аналоговый выход	Аналог., ток 20...4 mA
------------------	------------------------

Range/Distance

Измер. длина	75 mm
Отклонение от линейности, макс.	±50 мкм
Точность воспроизведения	± 5 мкм
Частота измерения, макс.	4000 Hz

Wiring Diagrams

colour	
YE	20...4 mA
GY	0 V
PK	NC
RD	La
GN	NC
BU	GND
BN	+24 V DC
WH	Lb