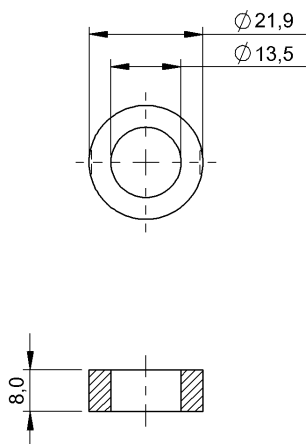


Механические комплектующие  
BTL-P-1014-2R  
Код заказа: BAM013R

**BALLUFF**



#### Environmental conditions

Температура окружающей среды	-40...100 °C
Температура хранения	-40...100 °C

#### Material

Материал корпуса	Алюминий
------------------	----------

#### Mechanical data

Внутренний диаметр	13.5 mm
Крепление	зажимается
Прочность на сжатие, макс.	600 bar
Размеры	Ø 21,9 x 8 мм