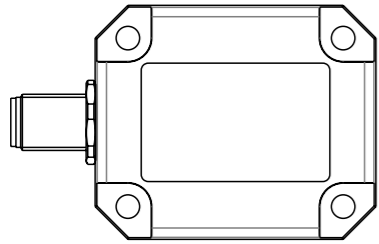


MEMS Inclination Sensors with Analog Output BSI R65K0-X _-M _- _- _-S115

CE EU Directive 2004/108/EC (EMC Directive) and EMC Law
Generic Standards: EN 61000-6-4 (Emissions), EN 61000-6-2 (Interference Immunity)
Emissions testing: Radio interference emissions EN 55011 Group 1, Class A and B



Downloading the user's guide

The user's guide can also be found on the Internet in other languages at www.balluff.com.

Intended use

The inclination sensor was built to monitor the angle of inclination in one or two axes.

Inclination sensors are installed for use in, for example, machines, equipment, devices and systems whose inclination position has to be determined precisely and set exactly via connected PLC controllers and motors. Flawless function in accordance with the specifications in the technical data is ensured only when using original Balluff accessories, and use of any other components will void the warranty. Typical applications are, for example, detecting the inclination of operating tables, solar panels, and excavators.

Modifications to the sensor or non-approved use are not permitted and will result in loss of warranty and void any liability claims against the manufacturer.

Safety notes

Warning! Before commissioning, read the user's guide carefully! These sensors must not be used in applications in which the safety of persons is dependent on the function of the device (not a safety component according to EU Machinery Directive).

Installation and startup are to be performed by trained technical personnel only.

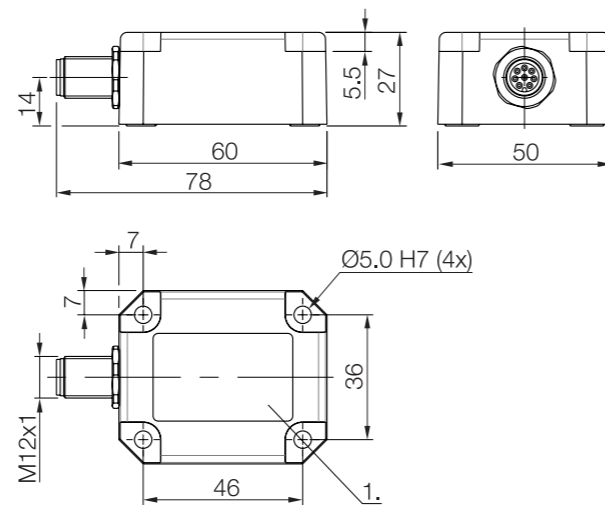
The **operator** is responsible for ensuring that local safety regulations are observed. In particular, the operator must take measures to ensure that a defect in the measuring system will not result in hazards to persons or equipment. If defects or non-clearable faults in the sensor occur, take it out of service and secure against unauthorized use.

Validity

These instructions describe the structure, function, installation and operation of the following inclination sensors:

Type	Axes	Output
BSI R65K0-XB-MX_ _ _-S115 (different measuring ranges)	1	Current
BSI R65K0-XA-MX_ _ _-S115 (different measuring ranges)	1	Voltage
BSI R65K0-XB-MY_ _ _-S115 (different measuring ranges)	2	Current
BSI R65K0-XA-MY_ _ _-S115 (different measuring ranges)	2	Voltage

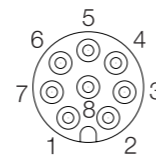
Dimensions



Electrical connections

Warning! Only establish the electrical connection in a deenergized state.

Pin	1-axis connection	2-axis connection
1	Floating	Y output signal
2	Supply +	
3	Internal interface	
4	Internal interface	
5	GND	
6	Centering device (calibration)	
7	Output signal	X output signal
8	Shield	



Connection notes:

- Only use shielded cables!

MEMS Inclination Sensors with Analog Output BSI R65K0-X _-M _- _- _-S115

Installation

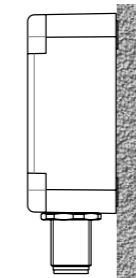
Warning! Note the alignment of the inclination axis or axes during installation.

- Always install the inclination sensors in a deenergized state.
- The measurement values can be inexact for equipment that vibrates heavily. Ensure sufficient vibration isolation.
- In highly accelerated systems, the sensor does not provide exact measurement values.
- Make sure that the installation surface is clean and level.
- For installation, the end of the connector should always be straight.

Mounting the sensor with 1 measurement axis

The inclination sensor is mounted vertically onto the object. To obtain precise measured values, the reference surface on the underside of the sensor has to be perfectly vertical. Deviations from this horizontal position can be compensated by calibrating using pin 6.

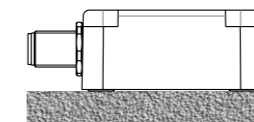
Secure on the side of the object:
Screw the sensor to the object using 4 screws (max. thread diameter of 5 mm).



Mounting the sensor with 2 measurement axes

The inclination sensor is mounted horizontally onto the object. To obtain precise measured values, the reference surface on the underside of the sensor has to be perfectly level. Deviations from this vertical position can be compensated by calibrating using pin 6.

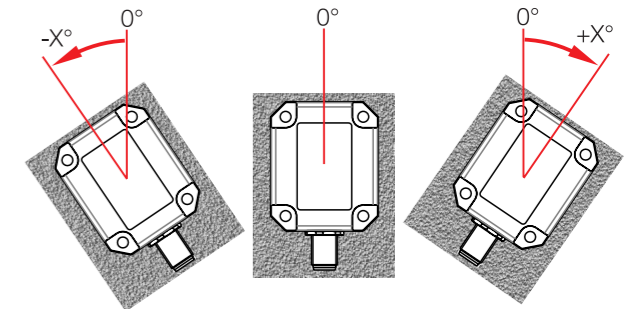
Secure to the object:
Screw the sensor to the object using 4 screws (max. thread diameter of 5 mm).



Inclination axis of the sensor with 1 measurement axis

The sensor's counting direction using a measurement axis depends on its inclination alignment, for example:

- Clockwise (+X direction):
from 0° to 180°
or
from 0° to 45°, for example
- Counterclockwise (-X direction):
from 0° to -180°
or
from 0° to -45°, for example



Ordering code	Types with 1 measurement axis	Measurement angle
BSI0015	BSI R65K0-XB-MXP360-S115	±180°
BSI001E	BSI R65K0-XB-MXS015-S115	±15°
BSI0018	BSI R65K0-XB-MXS030-S115	±30°
BSI0019	BSI R65K0-XB-MXS045-S115	±45°
BSI001A	BSI R65K0-XB-MXS090-S115	±90°
BSI0016	BSI R65K0-XA-MXP360-S115	±180°
BSI001C	BSI R65K0-XA-MXS015-S115	±15°
BSI0017	BSI R65K0-XA-MXS030-S115	±30°
BSI001F	BSI R65K0-XA-MXS045-S115	±45°
BSI0005	BSI R65K0-XA-MXS090-S115	±90°

Centering function (calibration)

At the factory, the inclination sensors are calibrated to the perfect vertical alignment (1-axis) and perfect horizontal alignment (2-axis). The maximum deviation is 0.2°. If the current installation position deviates from these perfect vertical and horizontal alignments, the sensor can be centered.

Procedure

- Bring the object into the zero position using the installed sensor.
- Supply the sensor with current and center it within 1 minute as described below.
- Connect the centering input (pin 6) with the ground for at least 0.5 seconds.
- Then, disconnect it. The centering input must remain free during normal operation.

MEMS Inclination Sensors with Analog Output BSI R65K0-X_-M_-S115

Inclination axes of the sensor with 2 measurement axes

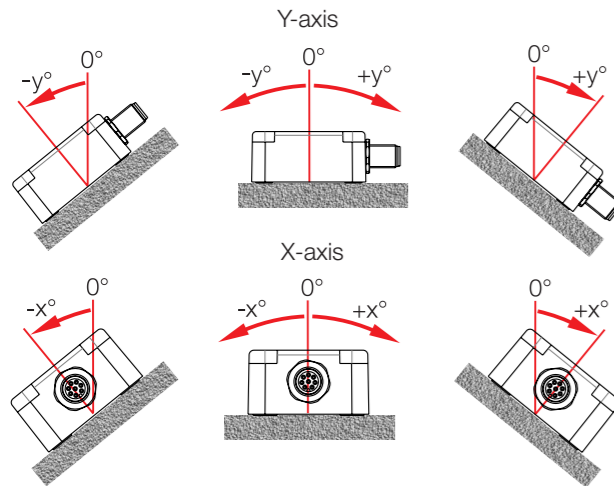
The sensor's counting direction using two measurement axes depends on its inclination alignment, for example:

For inclinations along the Y-axis:

- Clockwise: from 0° to +45°, for example
- Counterclockwise: from 0° to -45°, for example

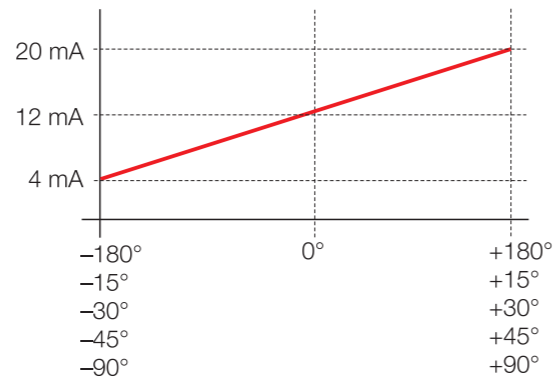
For inclinations along the X-axis:

- Clockwise: from 0° to +45°, for example
- Counterclockwise: from 0° to -45°, for example

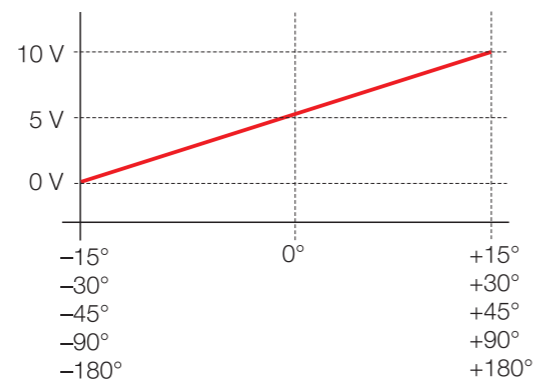


Ordering code	Types with 2 measurement axes	Measurement angle
BSI0006	BSI R65K0-XB-MYS015-S115	±15°
BSI0007	BSI R65K0-XB-MYS030-S115	±30°
BSI0008	BSI R65K0-XB-MYS045-S115	±45°
BSI0009	BSI R65K0-XB-MYS090-S115	±90°
BSI000A	BSI R65K0-XA-MYS015-S115	±15°
BSI000C	BSI R65K0-XA-MYS030-S115	±30°
BSI000E	BSI R65K0-XA-MYS045-S115	±45°
BSI000F	BSI R65K0-XA-MYS090-S115	±90°

Output signal current 4 mA ... 20 mA



Output signal voltage 0 V ... 10 V



Maintenance

The device is maintenance-free in principle. The housing can be cleaned as needed using a damp cloth and non-corrosive cleaning solution when the device is switched off.

Decommissioning

Always uninstall the device in a deenergized state.

Disposal

The device must be disposed of according to European Directives 2002/96/EC and 2003/108/EC (Waste Electrical and Electronic Equipment). Equipment should be disposed of separately from household waste!

MEMS Inclination Sensors with Analog Output BSI R65K0-X_-M_-S115

Technical data

General data	
Measuring range depending on type	±15° ±30° ±45° ±90° ±180°
Measurement axes Type BSI R65K0-...-MX...	1
Type BSI R65K0-...-MY...	2
Measuring principle	MEMS
Protection class	3
Electrical data	
Supply voltage U_s Type BSI R65K0-XB-...	10...30 V DC
Type BSI R65K0-XA-...	12...30 V DC
Rated operating voltage U_e	24 V DC
Output Type BSI R65K0-XB-...	4...20 mA
Type BSI R65K0-XA-...	0...10 V
Load Max. for current output	≥ 900 ohm
Min. for voltage output	≥ 20 k ohm
Resolution max.	0.01°
Stand-by delay	Max. 1.0 s
Polarity reversal protected	Yes
Short-circuit protected	Yes
Sampling rate	< 20 ms
Accuracy depending on type (characteristic deviation)	±0.12° ... ±0.25°
Temperature drift	±0.1°/10 K
Current consumption	≤ 25 mA
Mechanical data	
Housing material	Faradex DS
Dimensions LxWxH	60x50x27 mm
Weight	Approx. 110 g
Plug connector socket	M12x1, 8-pin
Ambient conditions	
Operating temperature	-40...+85 °C
Storage temperature	-40...+85 °C
Relative humidity	95% non-condensing
Degree of protection as per IEC 60529	IP 67
Enclosure Type as per UL 50/50E	1


UL requirements

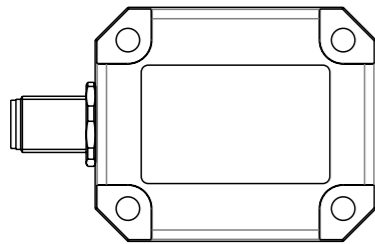
- This device is listed under UL Category Code Number NRKH/NRKH7.
- Intended for use with a Class 2 power source in accordance with UL1310.
- Use a UL-listed (CYJV/7) M12, 5-pin mating connector with mechanical locking, wire thickness of at least 30 AWG (0.05 mm²), recommended ≤ 23 AWG (≥0.34 mm²).



Balluff GmbH
Schurwaldstraße 9
73765 Neuhausen a.d.F.
Germany
Phone +49 7158 173-0
Fax +49 7158 5010
balluff@balluff.de
www.balluff.com

MEMS Neigungssensoren mit Analogausgang BSI R65K0-X_-M_-_-_-S115


 EU-Richtlinie 2004/108/EG (EMV-Richtlinie) und EMV-Gesetz
 Fachgrundnormen: EN 61000-6-4 (Emission), EN 61000-6-2 (Störfestigkeit)
 Emissionsprüfungen: Funkstörstrahlung EN 55011 Gruppe 1, Klasse A und B



Download der Betriebsanleitung

Diese Betriebsanleitung erhalten Sie im Internet unter www.balluff.com auch in anderen Sprachen.


Bestimmungsgemäße Verwendung

Der Neigungssensor wurde für die Überwachung des Neigungswinkels in einer oder zwei Achsen gebaut.

Neigungssensoren werden zu ihrer Verwendung z.B. in Maschinen, Vorrichtungen, Geräte oder Anlagen eingebaut, deren Neigungslage präzise erfasst und über angeschlossene SPS-Steuerungen und Motoren genau eingestellt wird. Die einwandfreie Funktion gemäß den Angaben in den technischen Daten wird nur mit Original Balluff Zubehör zugesichert, die Verwendung anderer Komponenten bewirkt Haftungsausschluss. Typische Applikationen sind z.B. die Neigungserkennung von OP-Tischen, Solarpaneelen, Baggerauslegern.

Veränderungen am Sensor oder eine nicht bestimmungsgemäße Verwendung sind nicht zulässig und führen zum Verlust von Gewährleistungs- und Haftungsansprüchen gegenüber dem Hersteller.

Sicherheitshinweise


 Vor Inbetriebnahme ist die Betriebsanleitung sorgfältig zu lesen!
 Diese Sensoren dürfen nicht in Anwendungen eingesetzt werden, in denen die Sicherheit von Personen von der Gerätefunktion abhängt (kein Sicherheitsbauteil gem. EU-Maschinenrichtlinie).

Die **Installation und die Inbetriebnahme** sind nur durch geschultes Fachpersonal zulässig.

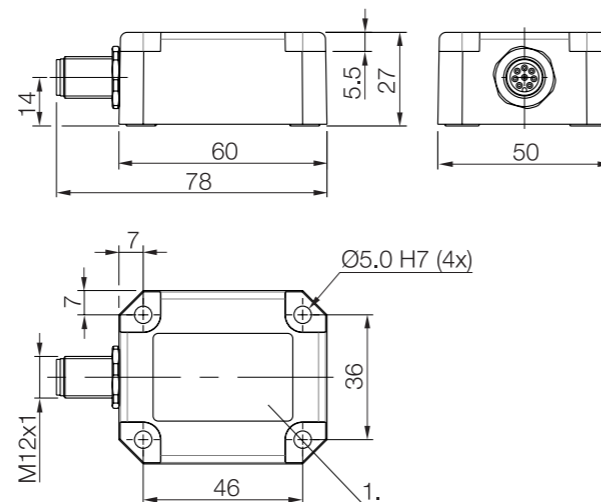
Der **Betreiber** hat die Verantwortung, dass die örtlich geltenden Sicherheitsvorschriften eingehalten werden. Insbesondere muss der Betreiber Maßnahmen treffen, dass bei einem Defekt des Messsystems keine Gefahren für Personen und Sachen entstehen können. Bei Defekten und nicht behebbaren Störungen des Sensors ist dieser außer Betrieb zu nehmen und gegen unbelegte Benutzung zu sichern.

Gültigkeit


Diese Anleitung beschreibt Aufbau, Funktion, Montage und Bedienung folgender Neigungssensoren:

Typ	Achsen	Ausgang
BSI R65K0-XB-MX_-_-_-S115 (unterschiedliche Messbereiche)	1	Strom
BSI R65K0-XA-MX_-_-_-S115 (unterschiedliche Messbereiche)	1	Spannung
BSI R65K0-XB-MY_-_-_-S115 (unterschiedliche Messbereiche)	2	Strom
BSI R65K0-XA-MY_-_-_-S115 (unterschiedliche Messbereiche)	2	Spannung

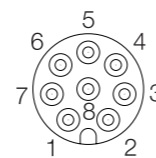
Abmessungen



Elektrische Anschlüsse


Achtung!
 Den elektrischen Anschluss nur im stromlosen Zustand durchführen.

Pin	Anschluss 1-achsig	Anschluss 2-achsig
1	frei	Y-Ausgangssignal
2	Versorgung +	
3	interne Schnittstelle	
4	interne Schnittstelle	
5	GND	
6	Zentrierung (Kalibrierung)	
7	Ausgangssignal	X-Ausgangssignal
8	Schirm	




Anschluss-Hinweise:

– Ausschließlich geschirmte Kabel verwenden!

MEMS Neigungssensoren mit Analogausgang BSI R65K0-X_-M_-_-_-S115

Installation

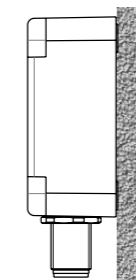

Achtung!
 Beachten Sie bei der Montage die Ausrichtung der Neigungsachse(n).

- Die Neigungssensoren immer im stromlosen Zustand montieren!
- Bei stark vibrierenden Vorrichtungen können die Messwerte ungenau sein. Sorgen Sie für ausreichende Schwingungsentkopplung.
- In stark beschleunigten Systemen liefert der Sensor keine exakten Messwerte.
- Achten Sie darauf, dass die Montagefläche sauber und eben ist.
- Zur Installation nur gerade Steckverbinder verwenden.

Montage des Sensors mit 1 Messachse

Der Neigungssensor wird vertikal am Objekt montiert. Um exakte Messwerte zu erhalten, muss die Referenzfläche an der Unterseite des Sensors perfekt senkrecht ausgerichtet sein. Abweichungen von der Senkrechten können über Pin 6 durch Kalibrierung kompensiert werden.

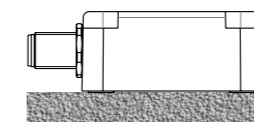
Befestigung seitlich am Objekt:
Den Sensor mit 4 Schrauben (max. Gewindedurchmesser 5 mm) am Objekt festschrauben.



Montage des Sensors mit 2 Messachsen

Der Neigungssensor wird horizontal auf dem Objekt montiert. Um exakte Messwerte zu erhalten, muss die Referenzfläche an der Unterseite des Sensors perfekt waagrecht ausgerichtet sein. Abweichungen von der Waagerechten können über Pin 6 durch Kalibrierung kompensiert werden.

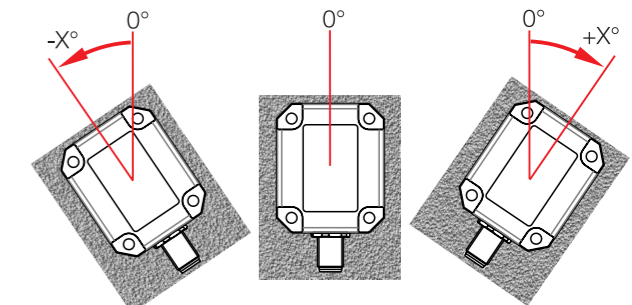
Befestigung auf dem Objekt:
Den Sensor mit 4 Schrauben (max. Gewindedurchmesser 5 mm) auf dem Objekt festschrauben.



Neigungsachse des Sensors mit 1 Messachse

Die Zählrichtung des Sensors mit einer Messachse ist von seiner Neigungsrichtung abhängig, z.B.:

- im Uhrzeigersinn (+X Richtung):
von 0° bis 180°
oder
von 0° bis z.B. 45°
- gegen den Uhrzeigersinn (-X Richtung):
von 0° bis -180°
oder
von 0° bis z.B. -45°



Bestellcode	Typen mit 1 Messachse	Messwinkel
BSI0015	BSI R65K0-XB-MXP360-S115	±180°
BSI001E	BSI R65K0-XB-MXS015-S115	±15°
BSI0018	BSI R65K0-XB-MXS030-S115	±30°
BSI0019	BSI R65K0-XB-MXS045-S115	±45°
BSI001A	BSI R65K0-XB-MXS090-S115	±90°
BSI0016	BSI R65K0-XA-MXP360-S115	±180°
BSI001C	BSI R65K0-XA-MXS015-S115	±15°
BSI0017	BSI R65K0-XA-MXS030-S115	±30°
BSI001F	BSI R65K0-XA-MXS045-S115	±45°
BSI0005	BSI R65K0-XA-MXS090-S115	±90°

Zentrierfunktion (Kalibrierung)

Die Neigungssensoren sind vom Werk aus auf perfekte Vertikale (1-Achser) und perfekte Horizontale (2-Achser) kalibriert. Die Abweichung beträgt max. 0,2°. Falls die aktuelle Einbaulage von der perfekten Vertikalen/Horizontalen abweicht, kann der Sensor zentriert werden.

Vorgehensweise

1. Das Objekt mit dem montierten Sensor in seine Null-Position bringen.
2. Den Sensor bestromen und innerhalb 1 Minute wie folgt zentrieren:
3. Den Zentriereingang (Pin 6) für mindestens 0,5 Sekunden mit Masse verbinden.
4. Danach die Verbindung lösen. Im Normalbetrieb muss der Zentriereingang frei bleiben.

MEMS Neigungssensoren mit Analogausgang BSI R65K0-X _-M _-S115

Neigungsachsen des Sensors mit 2 Messachsen

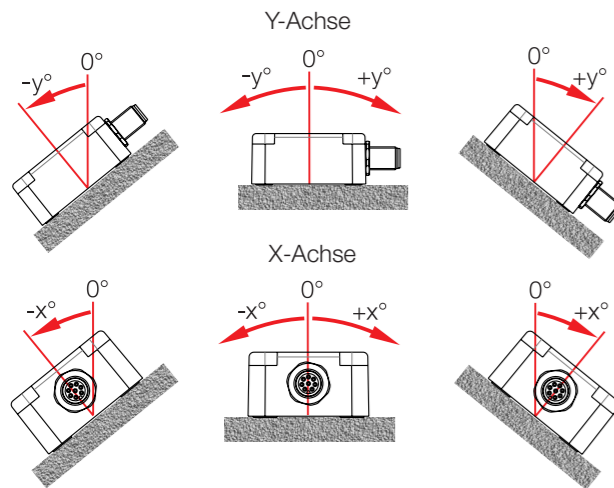
Die Zählrichtung des Sensors mit zwei Messachsen ist von seiner Neigungsrichtung abhängig, z.B.:

Bei Neigung entlang der Y-Achse:

- im Uhrzeigersinn: von 0° bis z.B. 45°
- gegen den Uhrzeigersinn: von 0° bis z.B. -45°

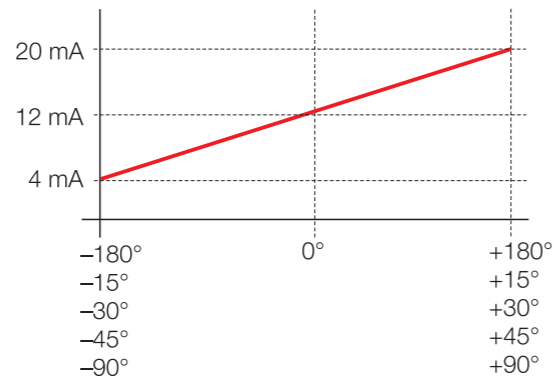
Bei Neigung entlang der X-Achse:

- im Uhrzeigersinn: von 0° bis z.B. 45°
- gegen den Uhrzeigersinn: von 0° bis z.B. -45°

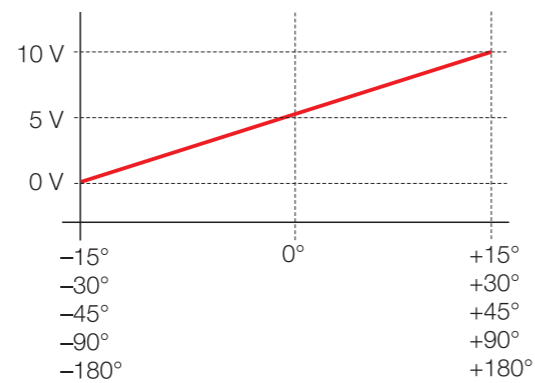


Bestellcode	Typen mit 2 Messachsen	Messwinkel
BSI0006	BSI R65K0-XB-MYS015-S115	±15°
BSI0007	BSI R65K0-XB-MYS030-S115	±30°
BSI0008	BSI R65K0-XB-MYS045-S115	±45°
BSI0009	BSI R65K0-XB-MYS090-S115	±90°
BSI000A	BSI R65K0-XA-MYS015-S115	±15°
BSI000C	BSI R65K0-XA-MYS030-S115	±30°
BSI000E	BSI R65K0-XA-MYS045-S115	±45°
BSI000F	BSI R65K0-XA-MYS090-S115	±90°

Ausgangssignal Strom 4 mA ... 20 mA



Ausgangssignal Spannung 0 V ... 10 V



Wartung

Prinzipiell ist das Gerät wartungsfrei. Nach Bedarf kann das Gehäuse des Gerätes im abgeschalteten Zustand mit einem feuchten Tuch und einer nichtaggressiven Reinigungslösung gesäubert werden.

Außerbetriebnahme

Demontieren Sie das Gerät immer im stromlosen Zustand.

Entsorgung

Das Gerät ist gemäß der Europäischen Richtlinien 2002/96/EG und 2003/108/EG (Elektro- und Elektronik-Altgeräte) zu entsorgen. Altgeräte dürfen nicht in den Hausmüll gelangen!

MEMS Neigungssensoren mit Analogausgang BSI R65K0-X _-M _-S115

Technische Daten

Allgemeine Daten	
Messbereich je nach Typ	±15° ±30° ±45° ±90° ±180°
Messachsen Typ BSI R65K0-...-MX...	1
Typ BSI R65K0-...-MY...	2
Messprinzip	MEMS
Schutzklasse	3
Elektrische Daten	
Betriebsspannung U _B Typ BSI R65K0-XB-...	10...30 V DC
Typ BSI R65K0-XA-...	12...30 V DC
Bemessungsbetriebsspannung U _e	24 V DC
Ausgang Typ BSI R65K0-XB-...	4...20 mA
Typ BSI R65K0-XA-...	0...10 V
Bürde max. für Stromausgang	≥ 900 Ohm
min. für Spannungsausgang	≥ 20 kOhm
Auflösung max.	0,01°
Bereitschaftsverzug	max. 1,0 s
Verpolungssicher	ja
Kurzschlussfest	ja
Messrate	< 20 ms
Genauigkeit je nach Typ (Kennlinienabweichung)	±0,12° ... ±0,25°
Temperaturdrift	±0,1°/10 K
Stromaufnahme	≤ 25 mA
Mechanische Daten	
Werkstoff Gehäuse	Faradex DS
Abmessungen LxBxH	60x50x27 mm
Gewicht	ca. 110 g
Anschluss Steckverbinder	M12x1, 8-polig
Umgebungsbedingungen	
Betriebstemperatur	-40...+85 °C
Lagertemperatur	-40...+85 °C
Luftfeuchtigkeit	95% nicht betauend
Schutzart nach IEC 60529	IP 67
Enclosure Type nach UL 50/50E	1

UL Anforderungen

- Dieses Produkt ist unter der UL Category Code Number NRKH/NRKH7 aufgeführt.
- Zur Verwendung mit einer Class 2 Stromversorgung nach UL1310 vorgesehen.
- Verwenden Sie UL-Listed (CYJV/7) M12, 5-Pin Steckverbinder mit mechanischer Verriegelung, Aderquerschnitt mindestens 30 AWG (0,05 mm²), empfohlen ≤ 23 AWG (≥ 0,34 mm²).



Balluff GmbH
Schurwaldstraße 9
73765 Neuhausen a.d.F.
Deutschland
Tel. +49 7158 173-0
Fax +49 7158 5010
balluff@balluff.de
www.balluff.com