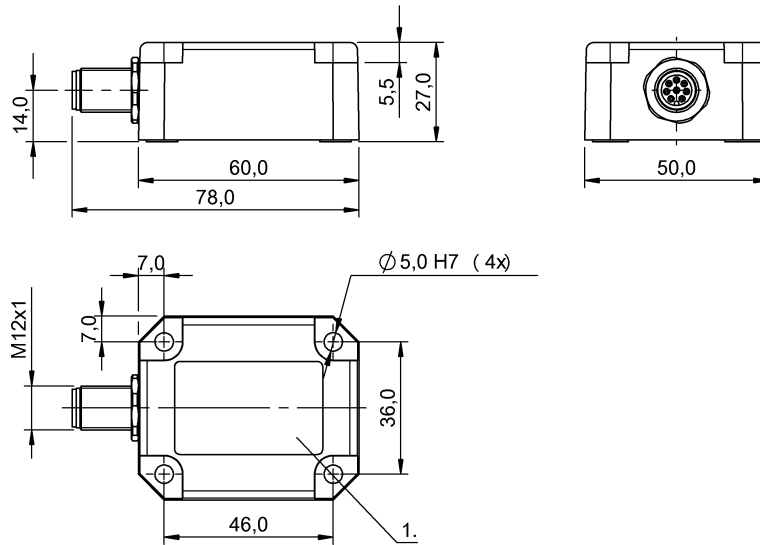


BSI R65K0-XB-MXS090-S115 BSI001A



Electrical connection

Защита от короткого замыкания	да
Защита от переплюсовки	да
Разъем	M12x1

Electrical data

MTTF (40°C)	121 a
Задержка готовности Tv макс.	1 s
Потребляемый ток, макс.	25 mA
Рабочее напряжение Ub	10...30 VDC
Расчетное рабочее напряжение Ue=	24 V
С защитой от неправильного подключения	да
Сопrotивление нагрузки, аналоговый выход, макс.	900 Ohm
Степень загрязнения	3

Environmental conditions

EN 60068-2-27 Удар	да
EN 60068-2-6 Вибрация	да
Класс защиты	III
Относительная влажность воздуха	95%, без конденсации
Степень защиты IEC 60529	IP67
Температура окружающей среды	-40...85 °C
Температура хранения	-40...85 °C

General data

Базовый стандарт	EN 61326-1
------------------	------------

Принцип измерения	MEMS
Разрешение на эксплуатацию / конformance	CE cULus

Material

Материал корпуса	Пластик
------------------	---------

Mechanical data

Вес	110.00 g
Направление вращения	по часовой стрелке
Оси измерения	1

Output/Interface

Аналоговый выход	аналогов., ток, 4...20 mA
------------------	---------------------------

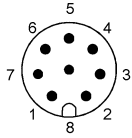
Range/Distance

Разрешение	≤ 0.01 °
Температурный дрейф, макс.	±0,1°/10 K
Точность	±0.2 °
Частота дискретизации	20 ms
Дополнительная информация по MTTF или B10d содержится в сертификате MTTF / B10d	

Указанное значение MTTF / B10d не гарантирует каких-либо свойств и/или срока службы; речь идет только об экспериментальных данных, не имеющих обязательного характера. Эти данные не продлевают срок давности по гарантийным претензиям и не влияют на него каким-либо иным образом.

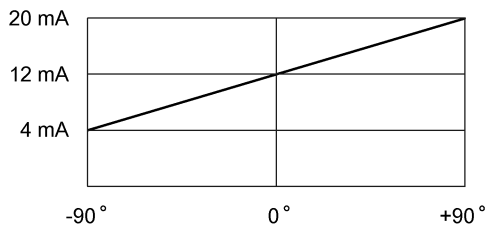
BSI R65K0-XB-MXS090-S115
BSI001A

Connector view



Конт. 1: размыкающий Конт. 2: Vcc Конт. 3:
внутр. польз. Конт. 4: внутр. польз. Конт. 5:
земля Конт. 6: центрир. Конт. 7: 4..20 mA Конт. 8:
экран

Diagram



Additional View

