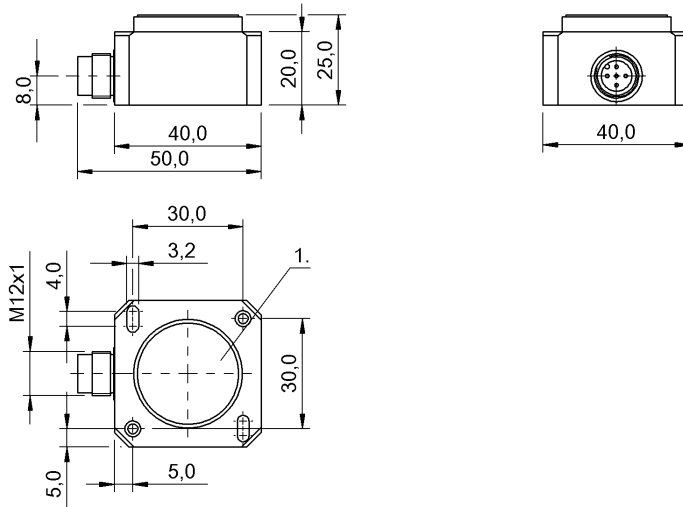


## BSI Q41K0-XA-MXS090-S92 BSI000U



### Electrical connection

Защита от короткого замыкания	да
Защита от переплюсовки	да
Разъем	M12x1

### Electrical data

MTTF (40°C)	263 a
Задержка готовности Tv макс.	1 s
Потребляемый ток, макс.	15 mA
Рабочее напряжение Ub	12...30 VDC
Расчетное рабочее напряжение Ue=	24 V
С защитой от неправильного подключения	да
Сопротивление нагрузки, аналоговый выход, мин.	20 kOhm
Степень загрязнения	3

### Environmental conditions

EN 60068-2-27 Удар	да
EN 60068-2-6 Вибрация	да
Класс защиты	III
Относительная влажность воздуха	95%, без конденсации
Степень защиты IEC 60529	IP67
Температура окружающей среды	-25...85 °C
Температура хранения	-40...85 °C

### General data

Базовый стандарт	EN 61326-1
------------------	------------

Принцип измерения	MEMS
Разрешение на эксплуатацию / конformance	CE cULus

### Material

Материал корпуса	Пластик
------------------	---------

### Mechanical data

Вес	45.00 g
Направление вращения	по часовой стрелке
Оси измерения	1

### Output/Interface

Аналоговый выход	аналогов., напряжение, 0...10 В
------------------	---------------------------------

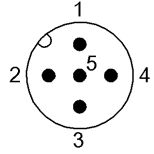
### Range/Distance

Разрешение	≤ 0.09 °
Температурный дрейф, макс.	±0,8°/10 K
Точность	±0.8 °
Частота дискретизации	20 ms
Дополнительная информация по MTTF или B10d содержится в сертификате MTTF / B10d	

Указанное значение MTTF / B10d не гарантирует каких-либо свойств и/или срока службы; речь идет только об экспериментальных данных, не имеющих обязательного характера. Эти данные не продлевают срок давности по гарантийным претензиям и не влияют на него каким-либо иным образом.

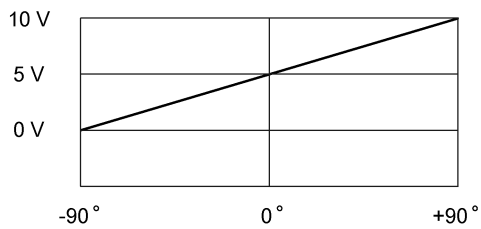
BSI Q41K0-XA-MXS090-S92  
BSI000U

## Connector view



Конт. 1: Vcc Конт. 2: размыкающий Конт. 3:  
земля Конт. 4: 0,... 10 В Конт. 5: центрир.

## Diagram



## Additional View

