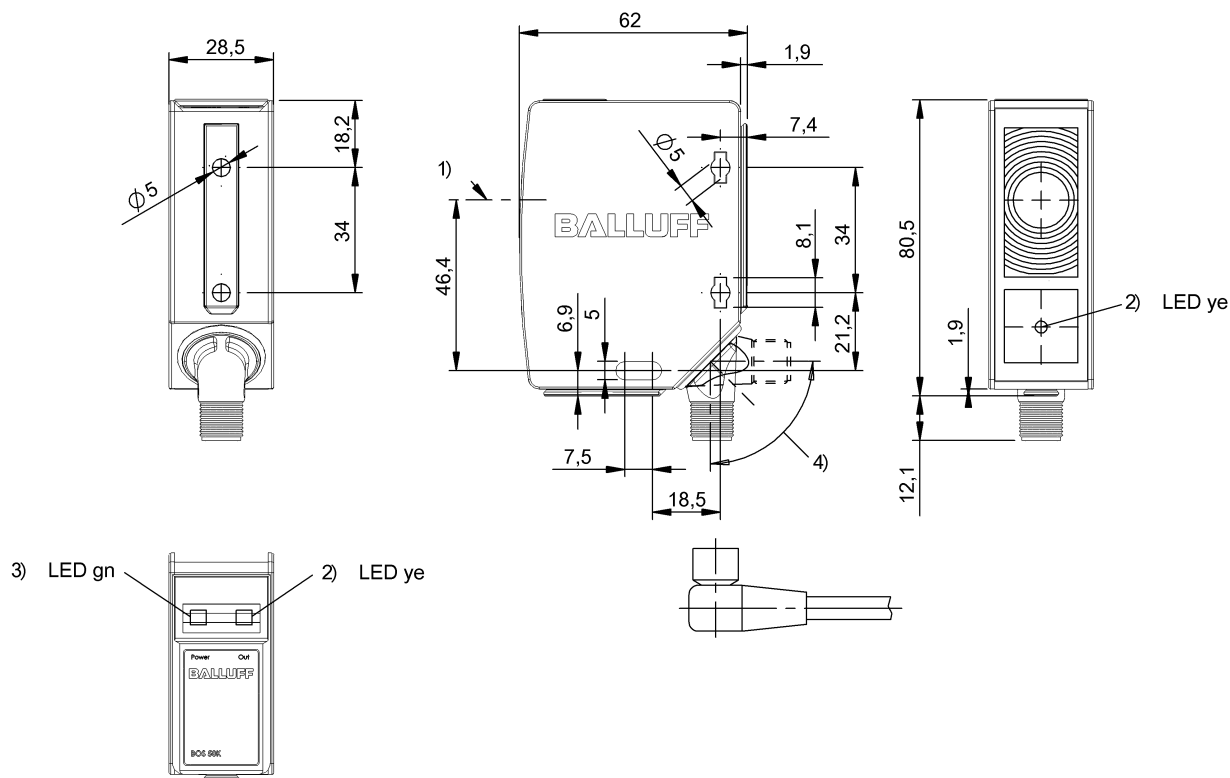


Оптоэлектронные датчики
BOS 50K-NA-RE10-S4
 Код заказа: BOS01N4

BALLUFF



1) Оптическая ось, приемник, 2) Прием света, 3) Напряжение питания, 4) Поворачивается на 270°



Display/Operation

Индикация	СД зеленый: рабочее напряжение СД желтый: прием света
-----------	--

Electrical connection

Защита от короткого замыкания	да
Защита от переплюсовки	да
Контакты, защита поверхности	позолоченный
Разъем	Штекерный разъем, штекер M12x1, 4-контактный
С защитой от неправильного подключения	да

Electrical data

Емкость нагрузки, макс., при U_e	7 μ F
Задержка включения T_{on} , макс.	1,25 мс
Задержка выключения t_{off} , макс.	1,25 мс
Задержка готовности T_v , макс.	200 мс
Категория применения	=13
Класс защиты	II
Остаточная волнистость, макс. (% от U_e)	10 %
Остаточный ток I_r , макс.	10 μ A
Падение напряжения U_d , макс., при I_e	2,5 V
Рабочее напряжение U_b	10...30 VDC
Расчетное напряжение изоляции U_i	250 V AC
Расчетное рабочее напряжение $U_e=$	24 V
Расчетный рабочий ток I_e	100 mA
Ток холостого хода I_o , макс. при U_e	35 mA
Частота переключения	400 Гц

Оптоэлектронные датчики

BOS 50K-NA-RE10-S4

Код заказа: BOS01N4

BALLUFF

Environmental conditions

EN 60068-2-27, ударная нагрузка	Полусинус, 30 гп, 11 мс, 3x6
EN 60068-2-6, вибрация	10...55 Гц, амплитуда 1 мм, 3x30 мин
Степень защиты	IP67
Температура окружающей среды	-5...55 °C

General data

Базовый стандарт	IEC 60947-5-2
Опорный передатчик	BOS 50K-X-RS10 -..
Принцип действия	Оптоэлектронный датчик
Разрешение на эксплуатацию/конформность	cULus CE E~ WEEE
Серия	50K
Форма	квадр. Разъем поворотный

Material

Активная поверхность, материал	Стекло
Материал корпуса	PC ABS

Mechanical data

Крепление	Винт M5
Размеры	28,5 x 80,5 x 62 мм

Optical data

Вид излучения	СД красного света
Посторонний свет, макс.	10000 Lux
Принцип действия, оптич.	Однонаправленный световой затвор (приемник)
Функция переключения, оптич.	срабатывание при освещении срабатывание при затемнении

Output/Interface

Переключающий выход	NPN замыкающий контакт (NO) NPN размыкающий контакт (NC) контакты 4-2
---------------------	--

Range/Distance

Дальность действия	0...60 м
Температурный дрейф, макс. (% от Sr)	10 %
Условное расстояние переключения sn	60 м регулируется

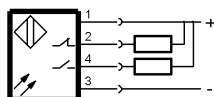
Remarks

После устранения перегрузки датчик снова готов к работе.
Только для областей применения по NFPA 79 (машины с напряжением питания до 600 В). Для подключения устройства нужно использовать кабель R/C (CYJV2) с подходящими характеристиками.
Подробная информация: см. Руководство по эксплуатации.
Комплектующие заказываются отдельно.

Connector Drawings



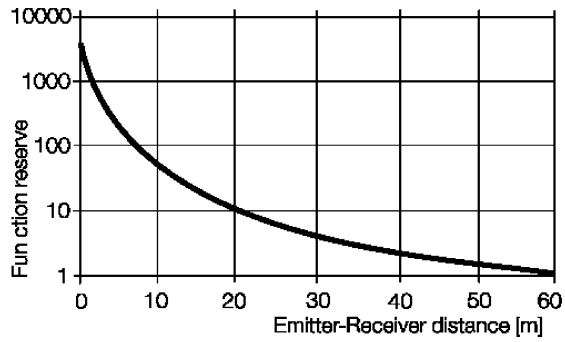
Wiring Diagrams



Оптоэлектронные датчики
BOS 50K-NA-RE10-S4
Код заказа: BOS01N4

BALLUFF

Technical Drawings



Opto Symbols

