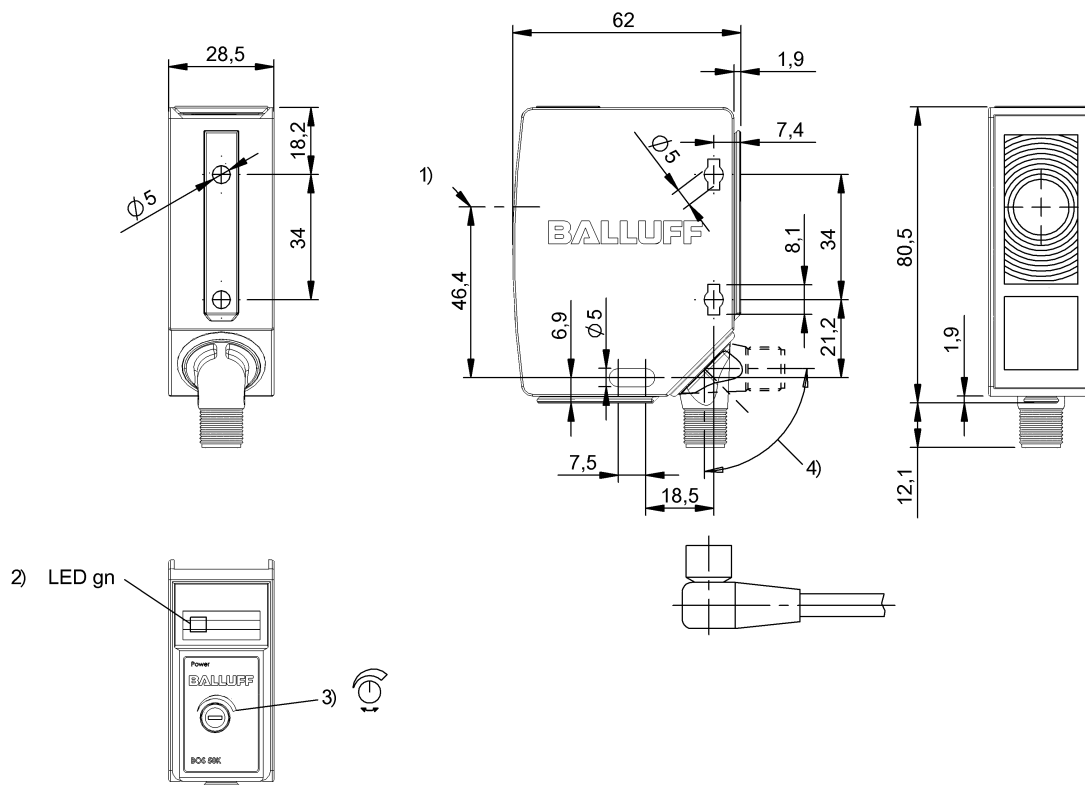
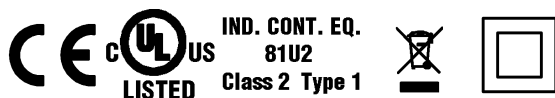


Оптоэлектронные датчики  
**BOS 50K-XT-RS10-S4**  
 Код заказа: BOS01CN

# BALLUFF



1) Оптическая ось, передатчик, 2) Напряжение питания, 3) Sn, 4) Поворачивается на 270°



## Display/Operation

Возможность регулировки	Дальность срабатывания (Sn)
Задатчик	Потенциометр 270°
Индикация	СД зеленый: рабочее напряжение

## Electrical connection

Защита от переплюсовки	да
Контакты, защита поверхности	позолоченный
Разъем	Штекерный разъем, штекер M12x1, 4-контактный
С защитой от неправильного подключения	да

## Electrical data

Класс защиты	II
Остаточная волнистость, макс. (% от Ue)	10 %
Рабочее напряжение U <sub>b</sub>	10...30 VDC
Расчетное напряжение изоляции U <sub>i</sub>	250 V AC
Расчетное рабочее напряжение U <sub>e</sub>	24 V
Ток холостого хода I <sub>0</sub> , макс. при U <sub>e</sub>	50 mA
Функция входа	Тест (эмиттер ВЫКЛ)

## Environmental conditions

EN 60068-2-27, ударная нагрузка	Полусинус, 30 гп, 11 мс, 3x6
EN 60068-2-6, вибрация	10...55 Гц, амплитуда 0,5 мм, 3x30 мин
Степень защиты	IP67
Температура окружающей среды	-5...55 °C

## Functional safety

MTTF (40°C)	440 a
-------------	-------

# Оптоэлектронные датчики

## BOS 50K-XT-RS10-S4

### Код заказа: BOS01CN

# BALLUFF

#### General data

Базовый стандарт	IEC 60947-5-2
Опорный приемник	BOS 50K-PS-RE10-..
Принцип действия	Оптоэлектронный датчик
Разрешение на эксплуатацию/конформность	CE cULus WEEE
Серия	50K
Форма	квадр. Разъем поворотный

#### Material

Активная поверхность, материал	Стекло
Материал корпуса	PC ABS

#### Mechanical data

Крепление	Винт M5
Размеры	28,5 x 80,5 x 62 мм

#### Optical data

Вид излучения	СД красного света
Длина волны	630 nm
Принцип действия, оптич.	Однонаправленный световой затвор (передатчик)
Размер светового пятна	200 x 200 mm при 10 м
Светодиодная группа по IEC 62471	Свободная группа
Характеристика струи	расхождение

#### Range/Distance

Дальность действия	0...60 м
Условное расстояние переключения sn	60 м регулируется

#### Remarks

Только для областей применения по NFPA 79 (машины с напряжением питания до 600 В). Для подключения устройства нужно использовать кабель R/C (CYJV2) с подходящими характеристиками.

Подробная информация: см. Руководство по эксплуатации.

Комплектующие заказываются отдельно.

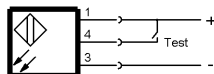
Дополнительная информация по MTTF или V10d содержится в сертификате MTTF / V10d

Указанное значение MTTF / V10d не гарантирует каких-либо свойств и/или срока службы; речь идет только об экспериментальных данных, не имеющих обязательного характера. Эти данные не продлевают срок давности по гарантийным претензиям и не влияют на него каким-либо иным образом.

#### Connector Drawings



#### Wiring Diagrams



#### Opto Symbols

