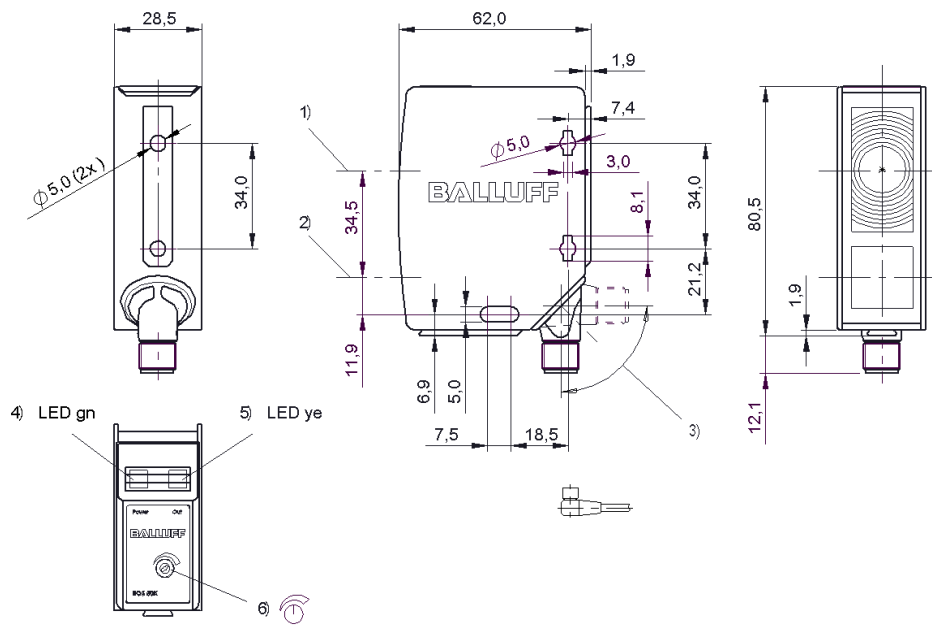


Оптоэлектронные датчики
BOS 50K-NA-RH12-S4
 Код заказа: BOS018R

BALLUFF



1) Оптическая ось, приемник, 2) Оптическая ось, передатчик, 3) Поворачивается на 270°, 4) Напряжение питания / короткое замыкание, 5) Функция выхода / сбоя, 6) Sn



Display/Operation

Возможность регулировки	Дальность срабатывания (Sn)
Задатчик	потенциометр, 10-шаговой
Индикация	Функция выхода – СД желтый СД зеленый: рабочее напряжение Ошибка – СД желтый, мигает Короткое замыкание – СД зеленый, мигает

Electrical connection

Защита от короткого замыкания	да
Защита от переплюсовки	да
Контакты, защита поверхности	позолоченный
Разъем	Штекерный разъем, штекер M12x1, 4-контактный
С защитой от неправильного подключения	да

Electrical data

Емкость нагрузки, макс., при U_e	0.1 μ F
Задержка включения T_{on} , макс.	1 мс
Задержка выключения t_{off} , макс.	1 мс
Задержка готовности T_v , макс.	300 мс
Категория применения	=-13
Класс защиты	II
Остаточная волнистость, макс. (% от U_e)	10 %
Остаточный ток I_r , макс.	10 μ A
Падение напряжения U_d , макс., при I_e	2.5 V
Рабочее напряжение U_b	10...30 VDC
Расчетное напряжение изоляции U_i	250 V AC
Расчетное рабочее напряжение U_e	24 V
Расчетный рабочий ток I_e	100 mA
Ток холостого хода I_o , макс. при U_e	50 mA
Частота переключения	500 Гц

Оптоэлектронные датчики

BOS 50K-NA-RH12-S4

Код заказа: BOS018R

BALLUFF

Environmental conditions

EN 60068-2-27, ударная нагрузка	Полусинус, 30 гп, 11 мс, 3х6
EN 60068-2-6, вибрация	10...55 Гц, амплитуда 0,5 мм, 3х30 мин
Степень защиты	IP67
Температура окружающей среды	-10...60 °C

Functional safety

MTTF (40°C)	219 а
-------------	-------

General data

Базовый стандарт	IEC 60947-5-2
Принцип действия	Оптоэлектронный датчик
Разрешение на эксплуатацию/конформность	CE cULus E~ WEEE
Серия	50K
Форма	квадр. Разъем поворотный

Material

Активная поверхность, материал	Стекло
Материал корпуса	PC ABS

Mechanical data

Крепление	Винт M5
Отклонение расстояния 6%, макс. (% от Sr)	25.0 %
Размеры	28,5 x 80,5 x 62 мм

Remarks

Подробная информация: см. Руководство по эксплуатации.

Только для областей применения по NFPA 79 (машины с напряжением питания до 600 В). Для подключения устройства нужно использовать кабель R/C (CYJV2) с подходящими характеристиками.

После устранения перегрузки датчик снова готов к работе.

Комплектующие заказываются отдельно.

Базовый объект (измерительная пластина): серый лист, 200 x 200, 90 % отражение, осевое приближение.

Дополнительная информация по MTTF или B10d содержится в сертификате MTTF / B10d

Указанное значение MTTF / B10d не гарантирует каких-либо свойств и/или срока службы; речь идет только об экспериментальных данных, не имеющих обязательного характера. Эти данные не продлевают срок давности по гарантийным претензиям и не влияют на него каким-либо иным образом.

Optical data

Вид излучения	СД красного света
Длина волны	630 nm
Оптическая особенность	Подавление заднего фона
Посторонний свет, макс.	10000 Lux
Принцип действия, оптич.	Оптический щуп, триангуляция
Размер светового пятна	60 x 60 mm при Sr
Светодиодная группа по IEC 62471	Свободная группа
Функция переключения, оптич.	срабатывание на освещение / на затемнение
Характеристика струи	расхождение

Output/Interface

Переключающий выход	NPN замыкающий контакт (NO) NPN размыкающий контакт (NC) контакты 4-2
---------------------	--

Range/Distance

Гистерезис H, макс. (% от Sr)	5.0 %
Дальность действия	200...2000 мм
Отклонение расстояния 18%, макс. (% от Sr)	8 %
Стабильность повторяемости, макс. (% от Sr)	5.0 %
Температурный дрейф, макс. (% от Sr)	10 %
Условное расстояние переключения sn	2 m регулируется

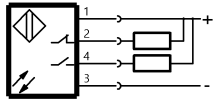
Connector Drawings



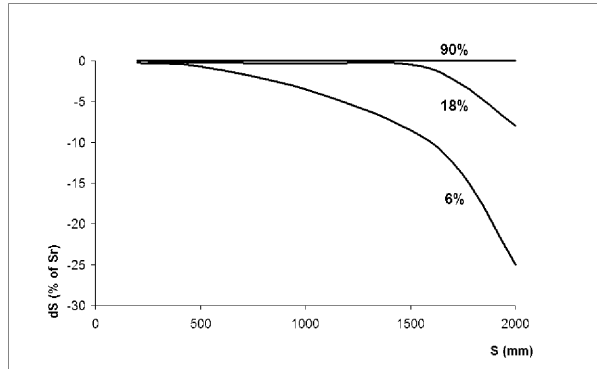
Оптоэлектронные датчики
BOS 50K-NA-RH12-S4
Код заказа: BOS018R

BALLUFF

Wiring Diagrams



Technical Drawings



Opto Symbols

