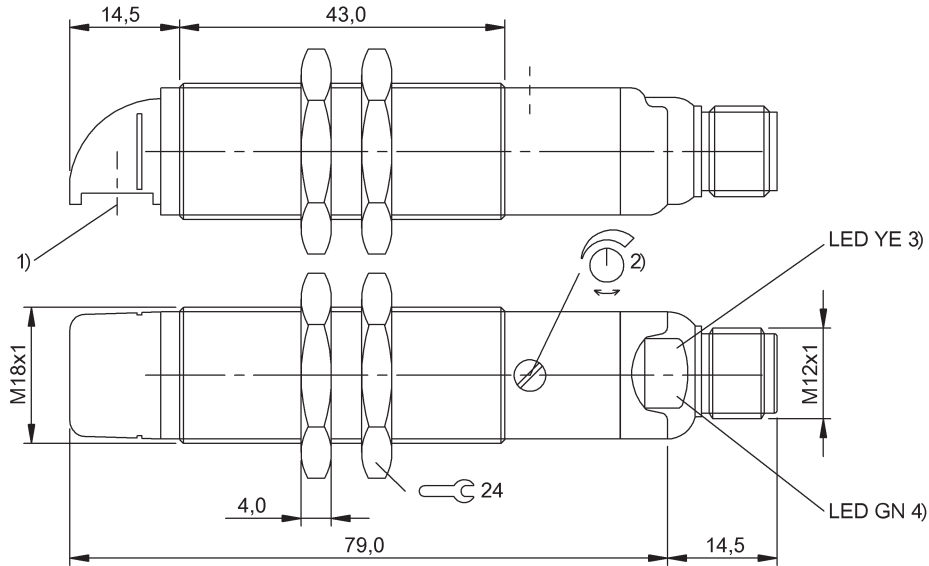


КЛАСС ЛАЗЕРА 1 по IEC 60825-1:  
2003-10



1) Оптическая ось 2) Sn 3) Функция выхода 4) Напряжение питания

- Оптоэлектронный датчик
- Серия 18MR
- Лазер - красный свет
- 9000 мм



LISTED IND. CONT. EQ. 1TD4  
for use in the secondary of  
a class 2 source of supply

**Общие атрибуты**

Задатчик  
Допуски / соответствие  
  
Базовый стандарт  
Степень защиты по IEC 60529  
Индикация  
  
Защита от переплюсовки  
Класс защиты  
Опорный рефлектор  
Серия  
Возможность регулировки  
Защита от короткого замыкания

Потенциометр 270° (1x)  
CE  
cULus  
IEC 60947-5-2  
IP67  
Выходная функция - СИД ЖЛТ  
Стабильность - СИД ЗЕЛ  
да  
II  
BOS R-1  
Серия 18MR  
Чувствительность (Sn)  
да

Длина 1  
Длина 2  
Длина 3  
Защита поверхности  
Зона активации Ro  
Конструкция  
Макс. момент затяжки  
Материал активной поверхности  
Материал корпуса  
Окружающая температура Ta макс.  
Окружающая температура Ta мин.  
Реальный промежуток срабатывания Sr  
Тип крепления

Ø18,0 мм  
18,0 мм  
93,5 мм  
никелир.  
0...9 м  
Цилиндр, оптика 90°  
22 Нм  
PMMA  
латунь  
50 °C  
-10 °C  
9000 мм  
Гайка M18x1

**Электрические атрибуты**

Вид подключения  
Задержка включения Top макс.  
Макс. ток холостого хода Io при Ue  
Номин. напряжение развязки Ui  
Номин. рабочее напряжение Ue DC  
Остаточная волнистость макс. (% от Ue)  
Падение напряжения Ud макс. (при Ie)  
Переключающий выход  
Рабочее напряжение UB макс. DC [В]  
Рабочее напряжение UB мин. DC [В]  
Расчетный рабочий ток Ie  
Функция переключения  
Частота переключения f макс. (при Ue)  
Электрическое исполнение

Штекерный соединитель  
0.33 ms  
35 mA  
75 В=  
24.0 V  
8 %  
2.0 V  
P-N-P (2x)  
30.0 V  
10.0 V  
100 mA  
Замыкатель-размыкатель (конт. 4-2)  
1500 Hz  
DC, постоянное напряжение

**Оптические атрибуты**

Вид излучения  
Длина волны  
Класс лазера по IEC 60825-1  
Поляризационный фильтр  
Посторонний свет макс.  
Принцип действия, оптич.  
Средняя мощность Po макс.  
Функция переключения, оптич.

Лазер - красный свет  
650 nm  
1  
да  
3.000 люкс  
Отражательный фоторелейный барьер  
< 390 мкВт (IEC 60825-1)  
ЗАМ на затемн. - ПА3М на освещ.

**Дополнительный текст**

Комплектующие заказываются отдельно.  
Подробная информация: см. Руководство по эксплуатации.  
Поляризационные фильтры предотвращают ошибочные включения у деталей с зеркальной и блестящей поверхностью.  
Управляющий объект (измерительная пластина): серый лист, 200 x 200, отражение 90%, боковое приближение, направление перемещения вертикально относительно осей линз.

**Механические атрибуты**

Вид соединителя  
Дальность действия Sn

M12x1-S04  
Sn = 9 м, регулируется

