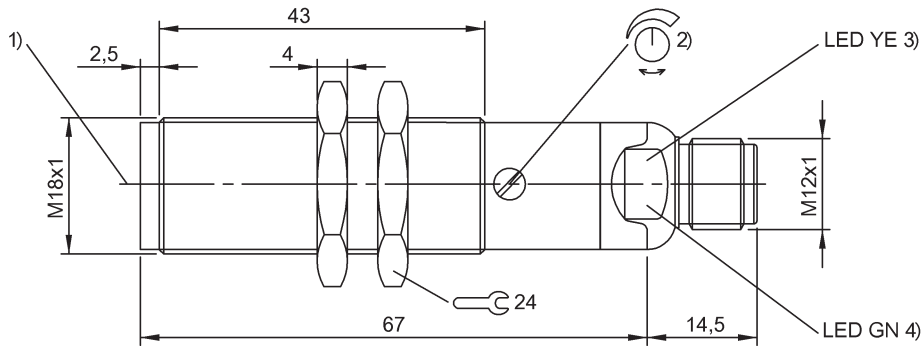


КЛАСС ЛАЗЕРА 1 по IEC 60825-1:  
2003-10



1) Оптическая ось 2) Sn 3) Функция выхода 4) Стабильность

- Оптоэлектронный датчик
- Серия 18M
- Лазер - красный свет
- 16000 mm



LISTED IND. CONT. EQ. 1TD4  
for use in the secondary of  
a class 2 source of supply

**Общие атрибуты**

Задатчик  
Допуски / соответствие  
  
Базовый стандарт  
Степень защиты по IEC 60529  
Индикация  
  
Защита от переплюсовки  
Класс защиты  
Опорный рефлектор  
Серия  
Возможность регулировки  
Защита от короткого замыкания

Потенциометр 270° (1x)  
CE  
cULus  
IEC 60947-5-2  
IP67  
Выходная функция - СИД ЖЛТ  
Напряжение питания - СИД ЗЕЛ  
да  
II  
BOS R-1  
Серия 18M  
Чувствительность (Sn)  
да

Дальность действия Sn  
Длина 1  
Длина 2  
Защита поверхности  
Зона активации Ro  
Конструкция  
Макс. момент затяжки  
Материал активной поверхности  
Материал корпуса  
Окружающая температура Ta макс.  
Окружающая температура Ta мин.  
Реальный промежуток срабатывания Sr  
Тип крепления

Sn = 16 м, регулируется  
Ø18,0 мм  
81.5 mm  
никелир.  
0...16 м  
Цилиндр, прямая оптика  
22 Нм  
PMMA  
латунь  
50 °C  
-10 °C  
16000 mm  
Гайка M18x1

**Электрические атрибуты**

Вид подключения  
Задержка включения Top макс.  
Макс. ток холостого хода Io при Ue  
Номин. напряжение развязки Ui  
Номин. рабочее напряжение Ue DC  
Остаточная волнистость макс. (% от Ue)  
Падение напряжения Ud макс. (при Ie)  
Переключающий выход  
Рабочее напряжение UB макс. DC [В]  
Рабочее напряжение UB мин. DC [В]  
Расчетный рабочий ток Ie  
Функция переключения  
Частота переключения f макс. (при Ue)  
Электрическое исполнение

Штекерный соединитель  
0.33 ms  
35 mA  
75 B=  
24.0 V  
8 %  
2.4 V  
P-N-P (2x)  
30.0 V  
10.0 V  
100 mA  
Замыкатель-размыкатель (конт. 4-2)  
1500 Hz  
DC, постоянное напряжение

**Оптические атрибуты**

Вид излучения  
Длина волны  
Класс лазера по IEC 60825-1  
Поляризационный фильтр  
Посторонний свет макс.  
Принцип действия, оптич.  
Средняя мощность Po макс.  
Функция переключения, оптич.

Лазер - красный свет  
650 nm  
1  
да  
3.000 люкс  
Отражательный фоторелейный барьер  
< 390 мкВт (IEC 60825-1)  
ЗАМ на затемн. - ПА3М на освещ.

**Дополнительный текст**

Подробная информация: см. Руководство по эксплуатации.  
Поляризационные фильтры предотвращают ошибочные включения у деталей с зеркальной и блестящей поверхностью.  
Комплекующие заказываются отдельно.  
Управляющий объект (измерительная пластина): серый лист, 200 x 200, отражение 90%, боковое приближение, направление перемещения вертикально относительно осей линз.

**Механические атрибуты**

Вид соединителя M12x1-S04

