

- 1) Оптическая ось, передатчик
 2) Оптическая ось, приемник
 3) Панель индикации и управления
 4) Поворачивается на 270°



Display/Operation

Возможность регулировки	Чувствительность (Sn)
Задатчик	Потенциометр 270° (1 шт.)
Индикация	Функция выхода – СД ЖЕЛ Стабильность - СИД ЗЕЛ

Класс защиты	II
Остаточная волнистость, макс. (% от Ue)	8 %
Остаточный ток I _r , макс.	10 µA
Падение напряжения U _d , макс., при I _e	2 V
Расчетное напряжение изоляции U _i	75 V DC
Расчетное рабочее напряжение U _e	24 V
Расчетный рабочий ток I _e	100 mA
Ток холостого хода I _o , макс. при U _e	35 mA
Частота переключения	1000 Hz

Electrical connection

Защита от короткого замыкания	да
Защита от переплюсовки	да
Контакты, защита поверхности	позолоченный
Разъем	Штекерный разъем, M12x1- Прочие, 4-конт.
С защитой от неправильного подключения	да

Environmental conditions

EN 60068-2-27, ударная нагрузка	Полусинус, 30 gn, 11 мс, 3x6
EN 60068-2-6, вибрация	10...55 Гц, 1 мм амплитуда, 3x30 мин
Степень загрязнения	3
Степень защиты	IP67
Температура окружающей среды	-25...55 °C

Electrical data

cal_operatingvoltage	10...30 VDC
Ёмкость нагрузки, макс., при U _e	1 µF
Задержка включения T _{on} , макс.	0,5 мс
Задержка выключения t _{off} , макс.	0,5 мс
Задержка готовности T _v , макс.	200 ms
Категория применения	DC-13

Functional safety

MTTF (40°C)	594 a
-------------	-------

General data

Базовый стандарт	IEC 60947-5-2
Принцип действия	Оптоэлектронный датчик
Разрешение на эксплуатацию/конформность	CE cULus
Серия	21M
Форма	квадр. Разъем поворотный

Material

Активная поверхность, материал	PMMA
Защита поверхности	с порошковым покрытием
Материал корпуса	цинк, Литые под давлением Алюминий

Mechanical data

Крепление	Винт M4
Размеры	15 x 50 x 42.5 mm

Optical data

Вид излучения	СИД Красный свет
Длина волны	650 nm
Поляризационный фильтр	да
Посторонний свет, макс.	10000 Lux
Слепая зона	100 mm

Output/Interface

Переключающий выход	PNP Замыкающий контакт (NO) PNP Размыкающий контакт (NC) (контакты 4-2)
---------------------	--

Range/Distance

Дальность действия	0...8 m
Условное расстояние переключения sp	8 m, регулир.

Remarks

Принадлежности заказываются отдельно.
 Подробная информация: см. Руководство по эксплуатации.
 Поляризационные фильтры предотвращают ошибочные включения у деталей с зеркальной и блестящей поверхностью.
 Только для областей применения по NFPA 79 (машины с напряжением питания до 600 В). Для подключения устройства нужно использовать кабель R/C (CYJV2) с подходящими характеристиками.
 После устранения перегрузки датчик снова готов к работе.
 Управляющий объект (измерительная пластина): серый лист, 200 x 200, отражение 90%, боковое приближение, направление перемещения вертикально относительно осей линз.

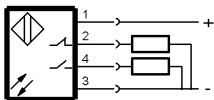
Дополнительная информация по MTTF или B10d содержится в сертификате MTTF / B10d

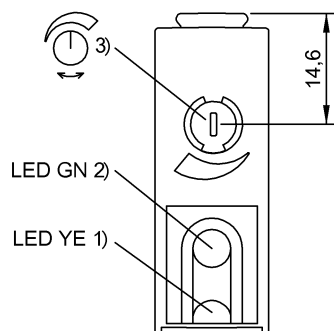
Указанное значение MTTF / B10d не гарантирует каких-либо свойств и/или срока службы; речь идет только об экспериментальных данных, не имеющих обязательного характера. Эти данные не продлевают срок давности по гарантийным претензиям и не влияют на него каким-либо иным образом.

Connector view



Wiring Diagram





- 1) Функция выхода
- 2) Стабильность
- 3) Чувствительность

Symbols for Optoelectronic Sensors

