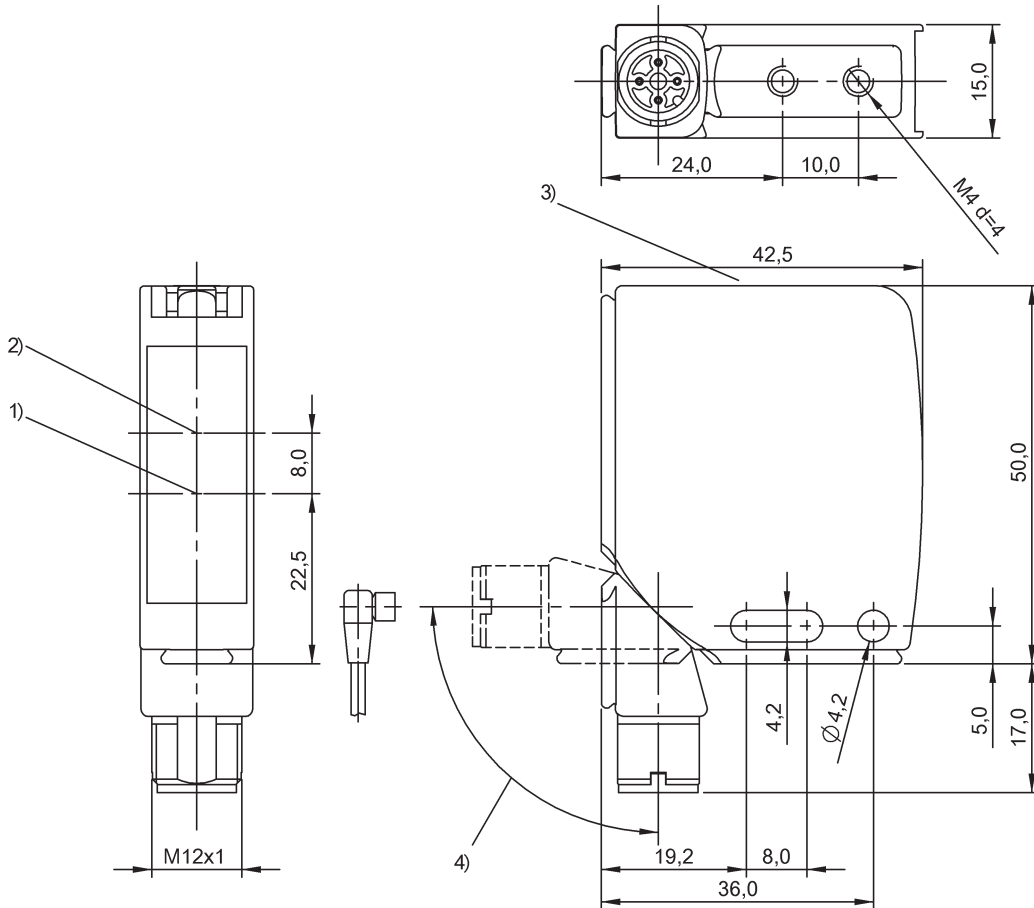


КЛАСС ЛАЗЕРА 1 по IEC 60825-1:  
2003-10



1) Оптическая ось, передатчик 2) Оптическая ось, приемник 3) Панель индикации и управления 4) Поворачивается на 270°

- Оптоэлектронный датчик
- Серия 21M
- Лазер - красный свет
- до 20 м



**Общие атрибуты**

Задатчик  
Допуски / соответствие  
  
Базовый стандарт  
Степень защиты по IEC 60529  
Индикация

Защита от переплюсовки  
Класс защиты  
Опорный рефлектор  
Серия  
Возможность регулировки  
Защита от короткого замыкания

**Электрические атрибуты**

Вид подключения  
Ёмкость нагрузки макс. (при Ue)  
Задержка включения Top макс.  
Макс. ток холостого хода I<sub>0</sub> при Ue  
Номин. напряжение развязки U<sub>i</sub>  
Номин. рабочее напряжение U<sub>e</sub> DC  
Остаточная волнистость макс. (% от Ue)  
Падение напряжения U<sub>d</sub> макс. (при Ie)  
Переключающий выход  
Рабочее напряжение U<sub>B</sub> макс. DC [В]  
Рабочее напряжение U<sub>B</sub> мин. DC [В]  
Расчетный рабочий ток Ie  
Функция переключения

Потенциометр 270° (1x)  
CE  
cULus  
IEC 60947-5-2  
IP67  
Выходная функция - СИД ЖЛТ  
Напряжение питания - СИД ЗЕЛ  
да  
II  
BOS R-1  
Серия 21M  
Чувствительность (S<sub>n</sub>)  
да

Штекерный соединитель  
1.00 µF  
0.25 ms  
45 mA  
75 В=  
24.0 V  
8 %  
2.4 V  
P-N-P (2x)  
30.0 V  
10.0 V  
100 mA  
Замыкатель-размыкатель (конт. 4-2)

Частота переключения f макс. (при Ue)  
Электрическое исполнение

**Механические атрибуты**

Вид соединителя  
Дальность действия S<sub>n</sub>  
Длина 1  
Длина 2  
Длина 3  
Защита поверхности  
Зона активации R<sub>o</sub>  
Конструкция  
Материал активной поверхности  
Материал корпуса  
Окружающая температура T<sub>a</sub> макс.  
Окружающая температура T<sub>a</sub> мин.  
Реальный промежуток срабатывания S<sub>r</sub>  
Тип крепления

**Оптические атрибуты**

Вид излучения  
Длина волны  
Класс лазера по IEC 60825-1  
Поляризационный фильтр  
Посторонний свет макс.  
Принцип действия, оптич.  
Средняя мощность P<sub>o</sub> макс.  
Функция переключения, оптич.

2000 Hz  
DC, постоянное напряжение

M12x1-S04  
S<sub>n</sub> = 20 м, регулируется  
15.0 мм  
42.5 мм  
50.0 мм  
с порошковым покрытием  
0...20 м  
Квадр, поворотный разъем  
PMMA  
GD-Zn, алюминий  
50 °C  
-10 °C  
20000 мм  
Винт M4

Лазер - красный свет  
650 нм  
1  
да  
5.000 люкс  
Отражательный фоторелейный барьер  
< 390 мкВт (IEC 60825-1)  
ЗАМ на затемн. - РАЗМ на освещ.

**Дополнительный текст**

Комплектующие заказываются отдельно.

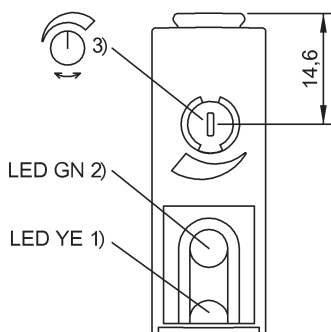
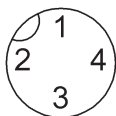
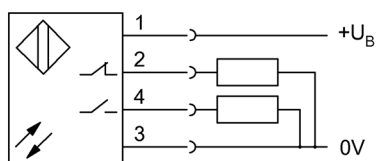
Подробная информация: см. Руководство по эксплуатации.

Поляризационные фильтры предотвращают ошибочные включения у деталей с зеркальной и блестящей поверхностью.

Только для областей применения по NFPA 79 (машины с напряжением питания до 600 В). Для подключения устройства нужно использовать кабель R/C (CYJV2) с подходящими характеристиками.

После устранения перегрузки датчик снова готов к работе.

Управляющий объект (измерительная пластина): серый лист, 200 x 200, отражение 90%, боковое приближение, направление перемещения вертикально относительно осей линз.



1) Функция выхода 2) Напряжение питания 3) Чувствительность