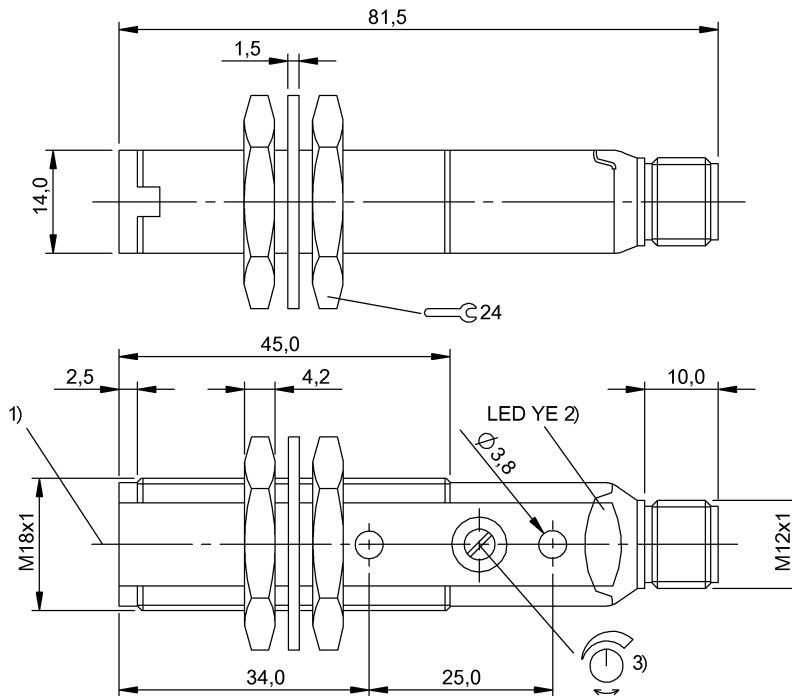


BOS 18KF-PA-1LOC-S4-C BOS00JP



1) Оптическая ось 2) Функция выхода 3) Sn



Display/Operation

Возможность регулировки	Дальность срабатывания (Sn)
Задатчик	Потенциометр 270° (1 шт.)

Electrical connection

Защита от короткого замыкания	да
Защита от переплюсовки	да
Разъем	M12x1-Штекер, 4-pin, A-coded

Electrical data

MTTF (40°C)	639 a
Длительность импульса t, макс.	6.0 µs
Задержка включения Top макс.	0,33 мс
Задержка выключения toff макс.	0,33 мс
Падение напряжения Ud макс. (при Ie)	2 V
Рабочее напряжение Ub	10...30 VDC
Расчетное напряжение изоляции Ui	75 V DC
Расчетное рабочее напряжение Ue=	24 V
Расчетный рабочий ток Ie	100 mA
Ток холостого хода Io, макс. (при Ue)	35 mA
Частота переключения	1000 Hz

Environmental conditions

Степень защиты IEC 60529	IP67
Температура окружающей среды	-10...50 °C
Температура окружающей среды, макс.	50 °C
Температура окружающей среды, мин.	-10 °C

Functional safety

Диагностика: степень покрытия	0 %
Длительность эксплуатации	10 a
Функциональная безопасность	нет

General data

Базовый стандарт	IEC 60947-5-2
Марка	GLOBAL
Разрешение на эксплуатацию / конформность	CE cULus
Серия	18KF
Форма	Цилиндр плоский Оптика прямая

BOS 18KF-PA-1LOC-S4-C BOS00JP

Material

Активная поверхность, материал	PMMA
Материал корпуса	PBT

PNP Замыкающий контакт
(ЗАМ) срабатывание при
освещении
(контакты 4-2)

Mechanical data

Крепление	Гайка M18x1 Винт M3
Макс. момент затяжки	1.5 Nm
Размеры	Ø 18 x 81.5 mm

Range/Distance

Дальность действия	0...350 mm
Диапазон измерения	0...350 mm
Остаточная волнистость, макс. (в % от Ue)	8 %
Расчетный промежуток срабатывания S _n	350 mm, регулируется

Optical data

Вид излучения	Лазер Красный свет
Длина волны	650 nm
Класс лазера по IEC 60825-1	1
Посторонний свет макс.	5000 Lux
Принцип действия, оптич.	Оптический щуп, энергетич.
Средняя мощность P ₀ макс.	390 µW
Характеристика струи	расхождение

Remarks

После устранения перегрузки датчик снова готов к работе.
Базовый объект (измерительная пластина): серый лист, 200 x 200, 90% отражение, осевое приближение.
Подробная информация: см. Руководство по эксплуатации.
Принадлежности заказываются отдельно.

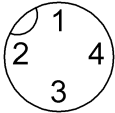
Дополнительная информация по MTTF или B10d содержится в сертификате MTTF / B10d

Указанное значение MTTF / B10d не гарантирует каких-либо свойств и/или срока службы; речь идет только об экспериментальных данных, не имеющих обязательного характера. Эти данные не продлевают срок давности по гарантийным претензиям и не влияют на него каким-либо иным образом.

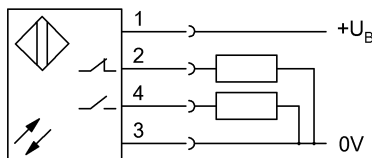
Output/Interface

Переключающий выход	PNP Размыкающий контакт (РАЗМ) срабатывание при затемнении
---------------------	--

Pin Assignment

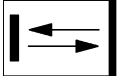


Wiring Diagramm

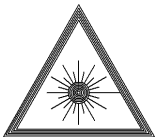


BOS 18KF-PA-1LOC-S4-C
BOS00JP

Symbols for Optoelectronic Sensors



Warning Symbols



КЛАСС ЛАЗЕРА 1 по IEC 60825-1