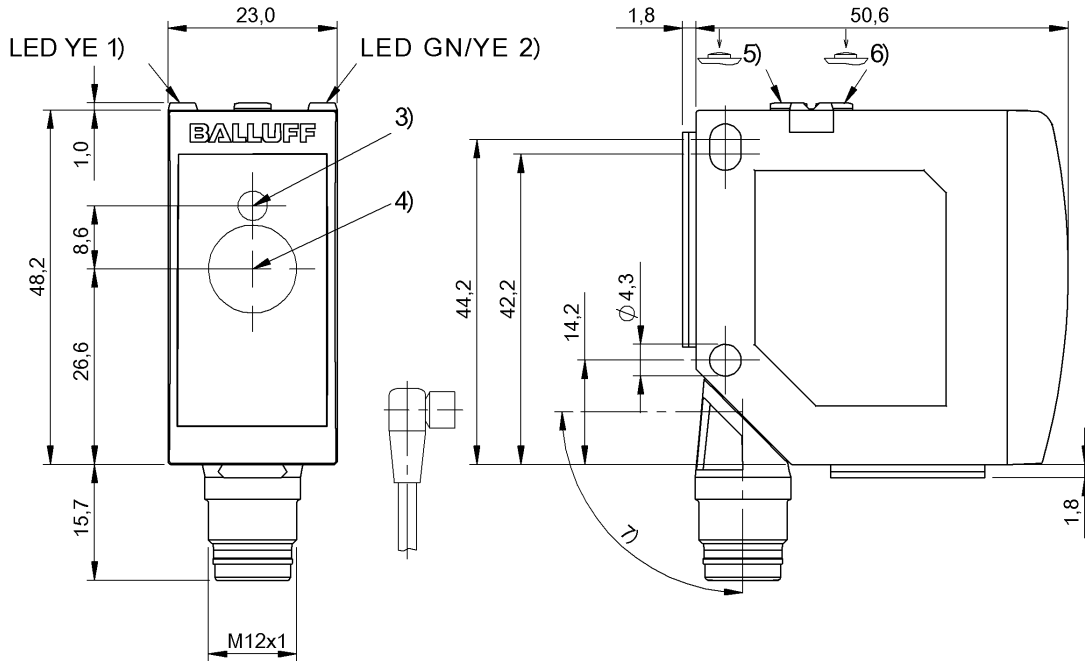


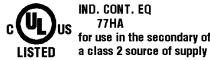
BOD 23K-LB01-S92 BOD001P



1) Функция выхода 2) Напр. питания / аналог. выход 3) Оптическая ось, передатчик 4) Оптическая ось, приемник 5) Коммут. выход запоминания 6) Аналог. выход запоминания 7) Поворачивается на 270°



ECOLAB



IND. CONT. EQ
77HA
for use in the secondary of
a class 2 source of supply

Display/Operation

Возможность регулировки	Диапазон измерения QA Блокировка кнопок ВКЛ/ВЫКЛ Выходная кривая нарастающая / спадающая Коммутирующий выход Q
Задатчик	Кнопка (2 шт.)

Рабочее напряжение U_b	18...30 VDC
Расчетное рабочее напряжение U_e	24 V
Расчетный рабочий ток I_e	100 mA
Сопротивление нагрузки R_L , макс. (аналог. I)	500 Ом
Ток холостого хода I_o , макс. (при U_e)	60 mA
Частота переключения	250 Hz

Electrical connection

Защита от короткого замыкания	да
Защита от переплюсовки	да
Разъем	M12x1-Штекер

Environmental conditions

Класс защиты	II
Степень защиты IEC 60529	IP67
Степень защиты по DIN 40050	IP69K
Температура окружающей среды	-40...50 °C
Температура окружающей среды, макс.	50 °C
Температура окружающей среды, мин.	-40 °C

Electrical data

MTTF (40°C)	157 а
Выходная характеристика	линейно нарастающий / затухающий
Гистерезис H макс. (в% от Sr)	0.3 %
Длительность импульса t, макс.	0.008 µs
Ёмкость нагрузки макс. (при U_e)	0.1 µF
Задержка включения T_{on} макс.	1.2 мс
Задержка выключения t_{off} макс.	1.2 мс
Падение напряжения U_d макс. (при I_e)	2 V

Functional safety

Диагностика: степень покрытия	0 %
Длительность эксплуатации	10 а
Функциональная безопасность	нет

BOD 23K-LB01-S92 BOD001P

General data

Базовый стандарт	IEC 60947-5-2, IEC 60947-5-7
Применение	Измерение расстояния
Разрешение на эксплуатацию / конформность	CE cULus Ecolab
Серия	23K
Форма	квадр. Разъем поворотный

Material

Активная поверхность, материал	PMMA
Материал корпуса	ABS

Mechanical data

Крепление	Винт M4
Макс. момент затяжки	1.5 Nm
Размеры	51 x 23 x 52.4 mm

Optical data

Вид излучения	Лазер Красный свет
Длина волны	655 nm
Класс лазера по IEC 60825-1	1
Посторонний свет макс.	5000 Lux
Принцип действия, оптич.	Измерение времени прохождения света

Размер светового пятна

5.5 x 7 mm при 5 м

Output/Interface

Аналоговый выход	аналогов., ток, 4...20 mA
Переключающий выход	P-N/P/N-P-N/автоопределение Замыкатель/размыкатель (ЗАМ/ПАЗМ) срабатывание на освещение / на затемнение

Range/Distance

Дальность действия	100...5000 mm
Диапазон измерения	100...5000 mm
Остаточная волнистость, макс. (в % от U _e)	10 %
Разрешение	≤ 5.0 mm
Расчетный промежуток срабатывания S _n	5 m, регулируется

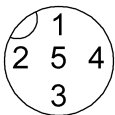
Remarks

Подробная информация: см. Руководство по эксплуатации.
Принадлежности заказываются отдельно.

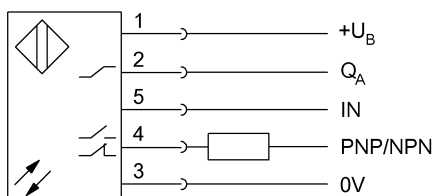
Дополнительная информация по MTTF или B10d содержится в
сертификате MTTF / B10d

Указанное значение MTTF / B10d не гарантирует каких-либо свойств и/или
срока службы; речь идет только об экспериментальных данных, не
имеющих обязательного характера. Эти данные не продлевают срок
давности по гарантийным претензиям и не влияют на него каким-либо
иным образом.

Pin Assignment



Wiring Diagramm

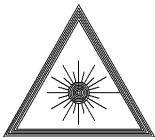


BOD 23K-LB01-S92
BOD001P

Symbols for Optoelectronic Sensors



Warning Symbols



КЛАСС ЛАЗЕРА 1 по IEC 60825-1