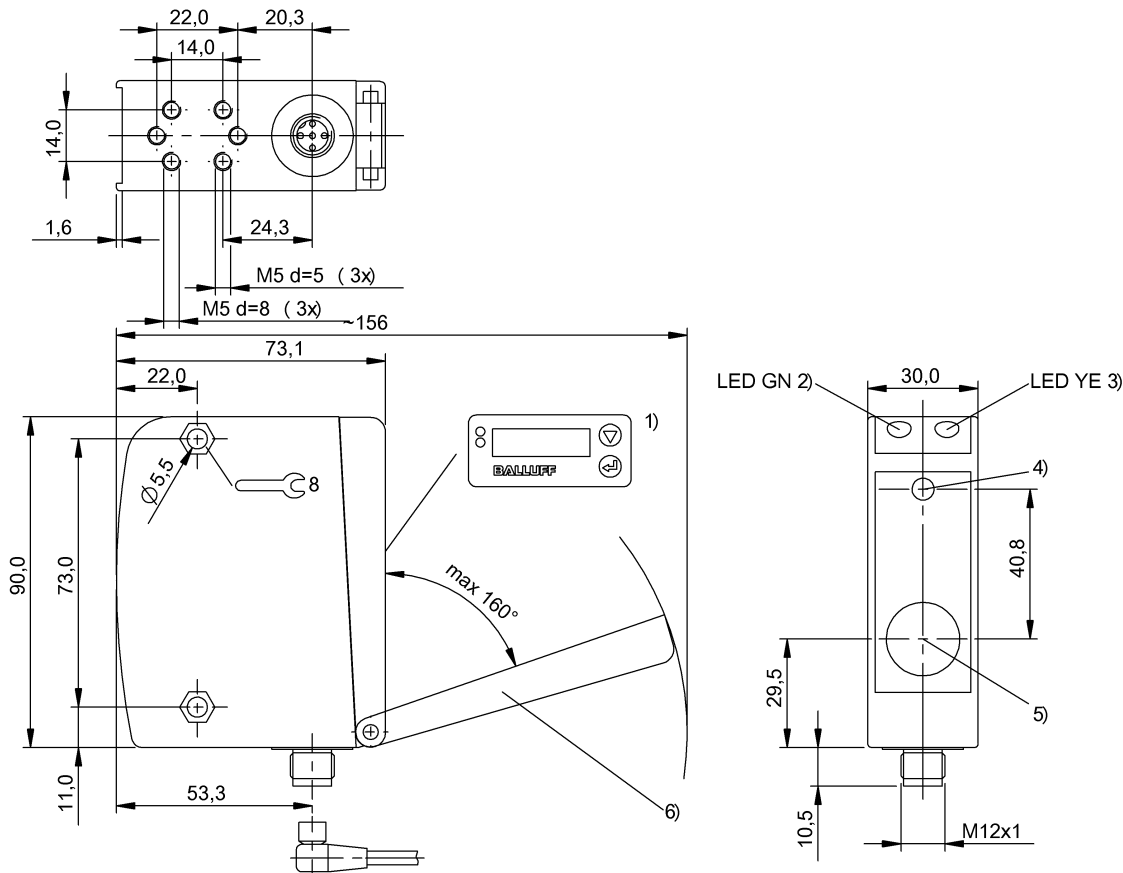


BOD 66M-LB12-S92 BOD001K



1) Дисплей и клавиатура 2) Напряжение питания 3) Функция выхода 4) Оптическая ось, передатчик 5) Оптическая ось, приемник 6) Съемная крышка



Display/Operation

Возможность регулировки	Выходная кривая нарастающая / спадающая Режим выдачи аналоговых значений Заводская настройка (сброс) Включение при освещении / затемнении Дальность срабатывания (Sn)
Задатчик	Кнопка (2 шт.)

Падение напряжения U_d макс. (при I_e)	2 V
Рабочее напряжение U_b	18...30 VDC
Расчетное рабочее напряжение U_e	24 V
Расчетный рабочий ток I_e	100 mA
Сопротивление нагрузки R_L , макс. (аналог. I)	500 Ом
Стабильность повторяемости, макс. (в % от S_r)	1.0 %
Ток холостого хода I_o , макс. (при U_e)	150 mA
Частота переключения	1000 Hz

Electrical connection

Защита от короткого замыкания	да
Защита от переплюсовки	да
Контакты, защита поверхности	позолоченный
Разъем	M12x1-Штекер

Environmental conditions

Класс защиты	III
Степень защиты IEC 60529	IP65
Температура окружающей среды	-20...50 °C
Температура окружающей среды, макс.	50 °C
Температура окружающей среды, мин.	-20 °C

Electrical data

MTTF (40°C)	49 a
Выходная характеристика	линейно нарастающий / затухающий
Задержка включения T_{on} макс.	5 мс
Задержка выключения t_{off} макс.	5 мс
Задержка готовности T_v макс.	300 ms

Functional safety

Диагностика: степень покрытия	0 %
Длительность эксплуатации	10 a
Функциональная безопасность	нет

BOD 66M-LB12-S92 BOD001K

General data

Базовый стандарт	IEC 60947-5-2, IEC 60947-5-7
Применение	Измерение расстояния
Разрешение на эксплуатацию / конформность	CE
Серия	66M
Форма	квадр. Разъем 90°

Material

Активная поверхность, материал	Стекло
Защита поверхности	окрашен.
Материал корпуса	цинк, Литье под давлением

Mechanical data

Крепление	Винт M5
Размеры	30 x 100.5 x 73.2 мм

Optical data

Вид излучения	Лазер Красный свет
Длина волны	655 nm
Класс лазера по IEC 60825-1	2
Посторонний свет макс.	5000 Lux
Принцип действия, оптич.	Оптический щуп, Триангуляция
Размер светового пятна	Ø 1 mm при 800 мм
Средняя мощность P _о макс.	1 mW

Характеристика струи

расхождение

Output/Interface

Аналоговый выход	аналогов., ток, 4...20 mA
Переключающий выход	P-N-P/N-P-N Замыкатель/ размыкатель (ЗАМ/РАЗМ) срабатывание на освещение / на затемнение (противофазн.)
Функция входа	Эмиттер ВКЛ/ВЫКЛ

Range/Distance

Воспроизводимость	±0.5 % FS
Дальность действия	150...800 mm
Диапазон измерения	150...800 mm
Отклонение расстояния 18%, макс. (в % от Sr)	1 %
Разрешение	100...800 µm
Расчетный промежуток срабатывания S _n	800 mm, регулируется

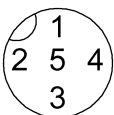
Remarks

Принадлежности заказываются отдельно.
Подробная информация: см. Руководство по эксплуатации.

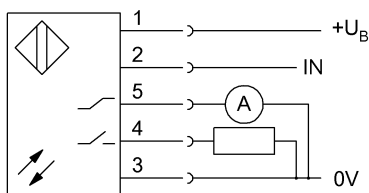
Дополнительная информация по MTTF или B10d содержится в
сертификате MTTF / B10d

Указанное значение MTTF / B10d не гарантирует каких-либо свойств и/или
срока службы; речь идет только об экспериментальных данных, не
имеющих обязательного характера. Эти данные не продлевают срок
давности по гарантийным претензиям и не влияют на него каким-либо
иным образом.

Pin Assignment



Wiring Diagramm

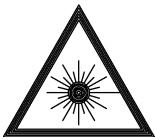


BOD 66M-LB12-S92
BOD001K

Symbols for Optoelectronic Sensors



Warning Symbols



ЛАЗЕРНОЕ ИЗЛУЧЕНИЕ – НЕ СМОТРЕТЬ НА ЛУЧ!

КЛАСС ЛАЗЕРА 2 по IEC60825-1: 2003-10