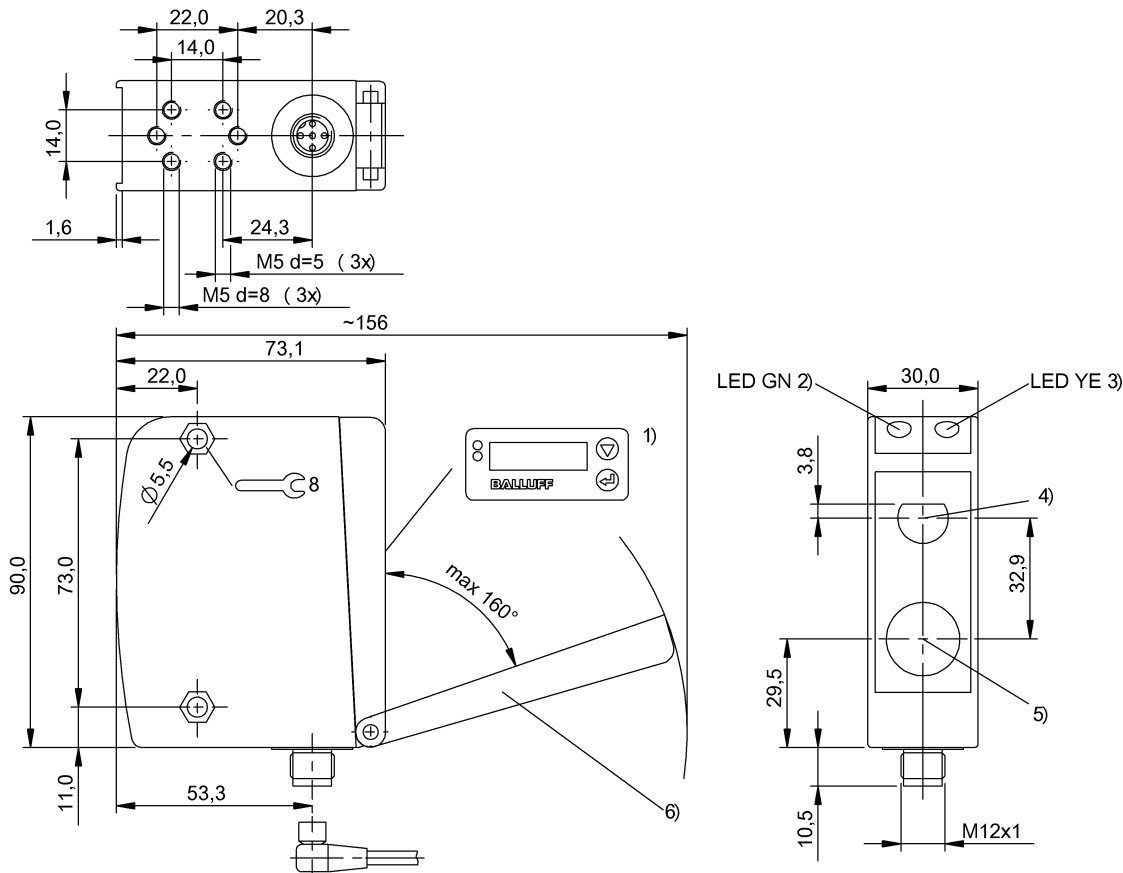


## BOD 66M-RA11-S92 BOD001H



1) Дисплей и клавиатура 2) Напряжение питания 3) Функция выхода 4) Оптическая ось, передатчик 5) Оптическая ось, приемник 6) Съемная крышка



### Display/Operation

Возможность регулировки	Выходная кривая нарастающая / спадающая Режим выдачи аналоговых значений Заводская настройка (сброс) Включение при освещении / затемнении Дальность срабатывания (Sn)
Задатчик	Кнопка (2 шт.)

Падение напряжения $U_d$ макс. (при $I_e$ )	2 V
Рабочее напряжение $U_b$	18...30 VDC
Расчетное рабочее напряжение $U_e$	24 V
Расчетный рабочий ток $I_e$	100 mA
Сопротивление нагрузки $R_L$ , мин. (аналог. U)	2 кОм
Стабильность повторяемости, макс. (в % от $S_r$ )	1.0 %
Ток холостого хода $I_o$ , макс. (при $U_e$ )	150 mA
Частота переключения	1000 Hz

### Electrical connection

Защита от короткого замыкания	да
Защита от переплюсовки	да
Контакты, защита поверхности	позолоченный
Разъем	M12x1-Штекер

### Environmental conditions

Класс защиты	III
Степень защиты IEC 60529	IP65
Температура окружающей среды	-20...50 °C
Температура окружающей среды, макс.	50 °C
Температура окружающей среды, мин.	-20 °C

### Electrical data

MTTF (40°C)	104 a
Выходная характеристика	линейно нарастающий / затухающий
Задержка включения $T_{on}$ макс.	5 мс
Задержка выключения $t_{off}$ макс.	5 мс
Задержка готовности $T_v$ макс.	300 ms

### Functional safety

Диагностика: степень покрытия	0 %
Длительность эксплуатации	10 a
Функциональная безопасность	нет

## BOD 66M-RA11-S92 BOD001H

### General data

Базовый стандарт	IEC 60947-5-2, IEC 60947-5-7
Применение	Измерение расстояния
Разрешение на эксплуатацию / конформность	CE
Серия	66M
Форма	квдр. Разъем 90°

### Material

Активная поверхность, материал	Стекло
Защита поверхности	окрашен.
Материал корпуса	цинк, Литье под давлением

### Mechanical data

Крепление	Винт M5
Размеры	30 x 100.5 x 73.2 mm

### Optical data

Вид излучения	СИД Красный свет
Длина волны	655 nm
Посторонний свет макс.	5000 Lux
Принцип действия, оптич.	Оптический щуп, Триангуляция
Размер светового пятна	Ø 15 mm при 600 mm
Светодиодная группа по IEC 62471	Свободная группа
Характеристика струи	расхождение

### Output/Interface

Аналоговый выход	аналогов., напряжение, 1...10 В
Переключающий выход	P-N-P/N-P-N Замыкатель/ размыкатель (ЗАМ/РАЗМ) срабатывание на освещение / на затемнение (противофазн.)
Функция входа	Эмиттер ВКЛ/ВЫКЛ

### Range/Distance

Воспроизводимость	±0.5 % FS
Дальность действия	100...600 mm
Диапазон измерения	100...600 mm
Отклонение расстояния 18%, макс. (в % от Sr)	1 %
Разрешение	100...500 µm
Расчетный промежуток срабатывания Sn	600 mm, регулируется

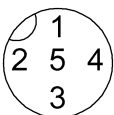
### Remarks

Принадлежности заказываются отдельно.  
Подробная информация: см. Руководство по эксплуатации.

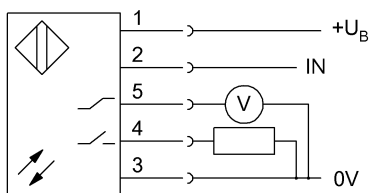
Дополнительная информация по MTTF или B10d содержится в сертификате MTTF / B10d

Указанное значение MTTF / B10d не гарантирует каких-либо свойств и/или срока службы; речь идет только об экспериментальных данных, не имеющих обязательного характера. Эти данные не продлевают срок давности по гарантийным претензиям и не влияют на него каким-либо иным образом.

### Pin Assignment



### Wiring Diagramm



BOD 66M-RA11-S92  
BOD001H

## Symbols for Optoelectronic Sensors

