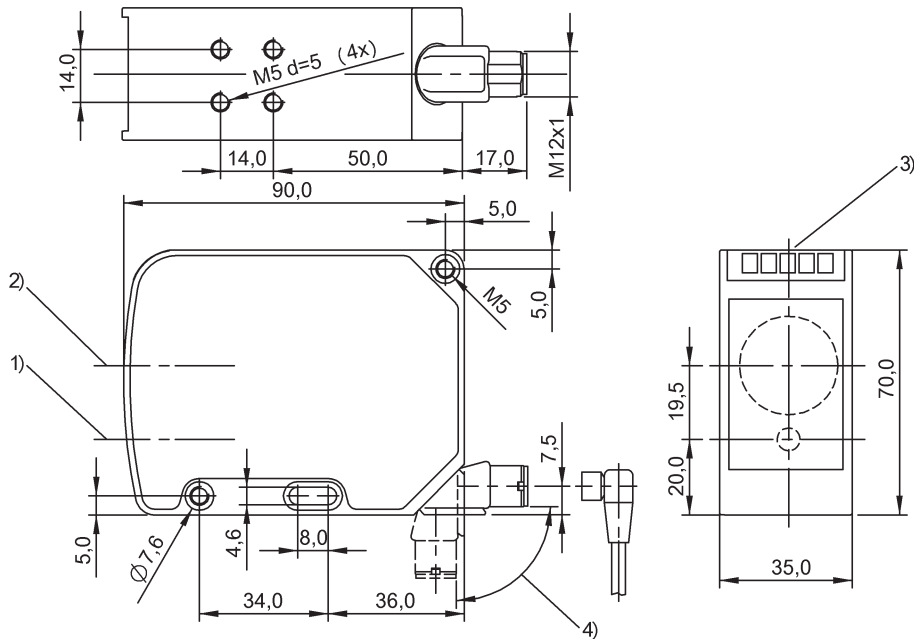


ЛАЗЕРНОЕ ИЗЛУЧЕНИЕ – НЕ  
СМОТРЕТЬ НА ЛУЧ!

КЛАСС ЛАЗЕРА 2 по IEC60825-1:  
2003-10



1) Оптическая ось, передатчик 2) Оптическая ось, приемник 3) Панель индикации и управления 4) Поворачивается на 270°

■ Квадр, поворотный разъем



LISTED IND. CONT. EQ. 81U2  
for use in the secondary of  
a class 2 source of supply



**Общие атрибуты**

Задатчик  
Допуски / соответствие  
  
Базовый стандарт  
Степень защиты по IEC 60529  
Индикация

Функция входа  
Защита от переплюсовки  
Класс защиты  
Серия  
Возможность регулировки  
Защита от короткого замыкания

**Электрические атрибуты**

Аналоговый выход  
Вид подключения  
Выходная характеристика  
Диапазон значений, аналог.  
Дополнительный выход  
Ёмкость нагрузки макс. (при Ue)  
Задержка включения Ton макс.  
Макс. ток холостого хода I0 при Ue  
Нагруз. сопр. RL мин. (аналог. U)  
Номин. напряжение развязки Ui  
Номин. рабочее напряжение Ue DC  
Остаточная волнистость макс. (% от Ue)

Потенциометр 4-ходовой (2x)  
cULus  
CE  
IEC 60947-5-2, IEC 60947-5-7  
IP67  
Выходная функция - СИД ЖЛТ  
Готовность - СИД ЗЕЛ  
Ошибка - СИД КР  
Эмиттер ВКЛ/ВЫКЛ  
да  
Серия 63M  
Дальность срабатывания (Sn)  
да

Аналог. U  
Штекерный соединитель  
линейно нарастающий  
0...10 V  
Выход ошибок P-N-P  
0.47 µF  
2.0 ms  
75 mA  
2000 Ohm  
75 V=  
24.0 V  
15 %

Отклонение характеристики макс.  
Падение напряжения Ud макс. (при Ie)  
Переключающий выход  
Рабочее напряжение UB макс. DC [В]  
Рабочее напряжение UB мин. DC [В]  
Расчетный рабочий ток Ie  
Функция переключения  
Функция переключения, дополнительный  
выход  
Частота переключения f макс. (при Ue)  
Электрическое исполнение

± 1% от Wh  
2.4 V  
P-N-P (2x)  
30.0 V  
15.0 V  
200 mA  
Замыкатель  
размыкатель  
  
250 Hz  
DC, постоянное напряжение

**Механические атрибуты**

Верхнее рабочее расстояние Wh  
Вид соединителя  
Дальность действия Sn  
Длина 1  
Длина 2  
Длина 3  
Защита поверхности  
Зона сканирования Sd  
Конструкция  
Макс. отклон. температуры  
Материал активной поверхности  
Материал корпуса  
Минимальная дальность срабатывания  
Нижнее рабочее расстояние Wl  
Окружающая температура Ta макс.  
Окружающая температура Ta мин.

6000 mm  
M12x1-S115  
Sn = 6 м, регулируется  
35,0 mm  
90,0 mm  
70,0 mm  
окрашенный  
200...6000 mm  
Квадр, поворотный разъем  
1,5 мм/К  
стекло  
GD-Al  
200 mm  
200 mm  
60 °C  
-10 °C

**BOD 63M-LA04-S115**  
**BOD000W**

Рабочий диапазон	200...6000 мм
Разрешающая способность	1,0 мм
Расст. отклон. 18% макс. (% от Sr)	1,5%, S = 1000..6000 мм
Реальный промежуток срабатывания Sr	6000 мм
Тип крепления	Винт M4 Винт M5

**Дополнительный текст**

Комплектующие заказываются отдельно.

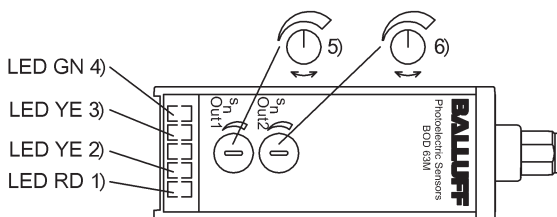
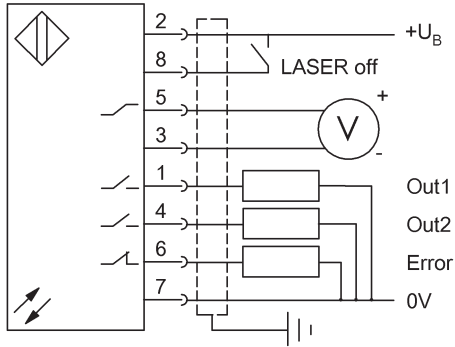
Полная точность после фазы прогрева.

Только для областей применения по NFPA 79 (машины с напряжением питания до 600 В). Для подключения устройства нужно использовать кабель R/C (CYJV2) с подходящими характеристиками.

Базовый объект (измерительная пластина): серый лист, 200 x 200, 90% отражение, осевое приближение.

После устранения перегрузки датчик снова готов к работе.

Подробная информация: см. Руководство по эксплуатации.



- 1) Стабильность 2) Функция выхода 3) Функция выхода 4) Напряжение питания 5) Sn Out1 6) Sn Out2

