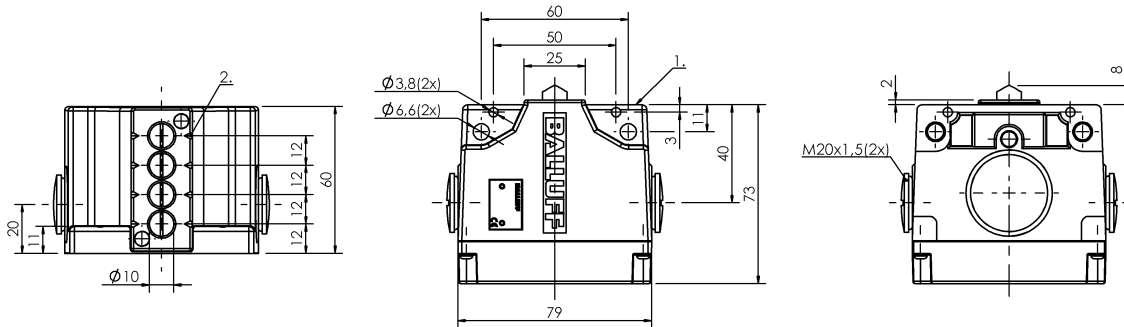


BNS 813-B04-D12-61-A-22-04
BNS02L4



1) Опорная кромка 2) Марк. Предохран. точка коммутации



Display/Operation

Индикация функций 1-4. Точка переключения: нет

Electrical connection

Тип разъема 1-4. Точка переключения:
Винтовая клемма

Electrical data

Длительный ток 1-4. Точка переключения: 6 A
 Расчетное рабочее напряжение Ue 1-4. Точка переключения: 250 В~
 Функция переключения, механическая Двухконурный переключатель один замыкатель и один размыкатель с гальванической развязкой Замыкающий контакт со скачкообразной функцией Двойное прерывание Размыкатель с принудительным размыканием согласно требованиям VDE
 Частота переключения 1-4. Точка переключения: 160/мин

Functional safety

B10d BSE 85: 1 миллион циклов переключения
 Диагностика: степень покрытия 0.0 %
 Длительность эксплуатации 20 а
 Функциональная безопасность нет

General data

Базовый стандарт IEC 60947-5-1
 Исполнение Безопасность DIN EN 60204-1
 Принцип действия 1-4. Точка переключения: механический
 Разрешение на эксплуатацию / конформность CE CCC

Material

Защита поверхности анодир.
 Материал контактов 1-4. Точка переключения: Чистое серебро
 Материал корпуса Алюминий
 Материал толкателя 1-4. Точка переключения: 1.4034

Environmental conditions

Степень защиты IEC 60529 IP67
 Температура окружающей среды -5...85 °C
 Температура окружающей среды, макс. 85 °C
 Температура окружающей среды, мин. -5 °C

Mechanical data

Количество точек переключения 4x Крыша
 Направление перемещения продольно, параллельно привинчиваемой поверхности
 Переключающий элемент 1-4. Точка переключения: BSE 85
 Размеры 79 x 60 x 73 мм
 Расстояние до толкателя, 1-я точка переключения 12 мм

BNS 813-B04-D12-61-A-22-04 BNS02L4

Расстояние от кулачка до опорной кромки	1-4. Точка переключения: 4.50...5.00 mm
Скорость трогания с места	1-4. Точка переключения: 40 m/min
Срок службы, механич.	1-4. Точка переключения: 1 млн. переключений
Усилие переключения	1-4. Точка переключения: 30 N
Установка	вертикально
Фланец, ввод	нет

Расстояние между точками переключения 12 mm

Указанное значение MTTF / B10d не гарантирует каких-либо свойств и/или срока службы; речь идет только об экспериментальных данных, не имеющих обязательного характера. Эти данные не продлевают срок давности по гарантийным претензиям и не влияют на него каким-либо иным образом.

Следует особо отметить, что указанные здесь продукты не являются элементами обеспечения безопасности в смысле Директивы 2006/42/EC ст. 2с. Тем не менее, двухканальная схема использования продукции позволяет реализовать структуры, соответствующие стандарту EN 13849-1, с высоким уровнем производительности.

Range/Distance

Воспроизводимость	1-4. Точка переключения: ± 0.02 mm
-------------------	---

Wiring Diagramm

BSE 85

