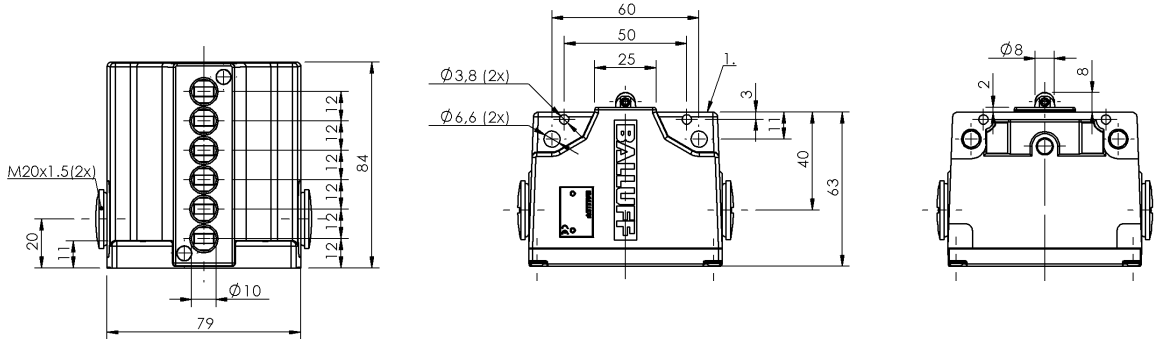


BNS 819-B06-R12-61-12-10 BNS02C8



1) Опорная кромка



Display/Operation

Индикация функций 1-6. Точка переключения: нет

Electrical connection

Тип разъема 1-6. Точка переключения:
Винтовая клемма

Electrical data

Длительный ток 1-6. Точка переключения: 6 A
Расчетное рабочее напряжение U_e 1-6. Точка переключения: 250 В~
Функция переключения, механическая Двойное прерывание с гальванической развязкой один замыкатель и один размыкатель
Двухконтурный переключатель
Частота переключения 1-6. Точка переключения: 300/мин

Environmental conditions

Степень защиты IEC 60529 IP67
Температура окружающей среды -5...85 °C
Температура окружающей среды, макс. 85 °C
Температура окружающей среды, мин. -5 °C

Functional safety

B10d BSE 30,0: 30 миллионов циклов переключения
Диагностика: степень покрытия 0.0 %
Длительность эксплуатации 20 а
Функциональная безопасность нет

Internet www.balluff.com
Balluff Germany +49 (0) 7158 173-0, 173-370
Balluff USA 1-800-543-8390
Balluff China +86 (0) 21-50 644131

General data

Базовый стандарт IEC 60947-5-1
Исполнение Щелчковый контакт
Принцип действия 1-6. Точка переключения: механический
Разрешение на эксплуатацию / конформность CE
CCC

Material

Защита поверхности анодир.
Материал контактов 1-6. Точка переключения: Чистое серебро,позолоч.
Материал корпуса Алюминий
Материал толкателя 1-6. Точка переключения: 1.4034

Mechanical data

Количество точек переключения 6x Ролик
Направление перемещения продольно, параллельно привинчиваемой поверхности
Переключающий элемент 1-6. Точка переключения: BSE 30.0
Размеры 79 x 84 x 63 mm
Расстояние до толкателя, 1-я точка переключения 12 mm
Расстояние от кулачка до опорной кромки 1-6. Точка переключения: 4.50...5.00 mm
Скорость трогания с места 1-6. Точка переключения: 60 m/min
Срок службы, механич. 1-6. Точка переключения: 30 млн. переключений
Усилие переключения 1-6. Точка переключения: 20 N
Установка вертикально
Фланец, ввод нет

For definitions of terms, see main catalog eCI@ss 9.1: 27-27-06-02 1(2)
Subject to change without notice ETIM 6.0: EC001829
BNS02C8_05-02-17_15:01

BNS 819-B06-R12-61-12-10
BNS02C8

Range/Distance

Воспроизводимость

1-6. Точка переключения:
 ± 0.01 mm

Расстояние между точками
переключения

12 mm

Wiring Diagramm

