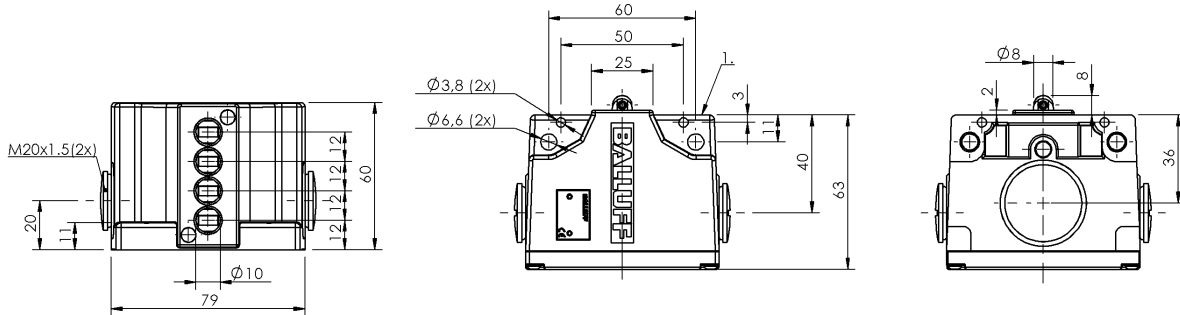


BNS 819-B04-R12-61-12-10 BNS02AH



1) Опорная кромка



Display/Operation

Индикация функций 1-4. Точка переключения: нет

Electrical connection

Тип разъема 1-4. Точка переключения:
Винтовая клемма

Electrical data

Длительный ток 1-4. Точка переключения: 6 А
Расчетное рабочее напряжение U_e 1-4. Точка переключения: 250 В~
Функция переключения, механическая с гальванической развязкой один замыкатель и один размыкатель
Двухконтурный переключатель
Двойное прерывание
Частота переключения 1-4. Точка переключения: 300/мин

Environmental conditions

Степень защиты IEC 60529 IP67
Температура окружающей среды -5...85 °C

Functional safety

V10d BSE 30,0: 30 миллионов циклов переключения
Диагностика: степень покрытия 0.0 %
Длительность эксплуатации 20 а
Функциональная безопасность нет

General data

Базовый стандарт IEC 60947-5-1
Исполнение Щелчковый контакт
Принцип действия 1-4. Точка переключения: механический
Разрешение на эксплуатацию / конформность CE CCC

Material

Защита поверхности анодир.
Материал контактов 1-4. Точка переключения: Чистое серебро,позолоч.
Материал корпуса Алюминий
Материал толкателя 1-4. Точка переключения: 1.4034

Mechanical data

Количество точек переключения 4x Ролик
Направление перемещения продольно, параллельно привинчиваемой поверхности
Переключающий элемент 1-4. Точка переключения: BSE 30,0
Размеры 79 x 60 x 63 mm
Расстояние до толкателя, 1-я точка переключения 12 mm
Расстояние от кулачка до опорной кромки 1-4. Точка переключения: 4.50...5.00 mm
Скорость трогания с места 1-4. Точка переключения: 60 m/min
Срок службы, механич. 1-4. Точка переключения: 30 млн. переключений
Усилие переключения 1-4. Точка переключения: 20 N
Установка вертикально
Фланец, ввод нет

BNS 819-B04-R12-61-12-10 BNS02AH

Форма толкателя

1-4. Точка переключения:
Ролик

Указанное значение MTTF / B10d не гарантирует каких-либо свойств и/или срока службы; речь идет только об экспериментальных данных, не имеющих обязательного характера. Эти данные не продлевают срок давности по гарантийным претензиям и не влияют на него каким-либо иным образом.

Range/Distance

Воспроизводимость

1-4. Точка переключения:
 ± 0.01 mm

Следует особо отметить, что указанные здесь продукты не являются элементами обеспечения безопасности в смысле Директивы 2006/42/ЕС ст. 2с. Тем не менее, двухканальная схема использования продукции позволяет реализовать структуры, соответствующие стандарту EN 13849-1, с высоким уровнем производительности.

Расстояние между точками переключения

12 mm

Wiring Diagram

BSE 30.0

