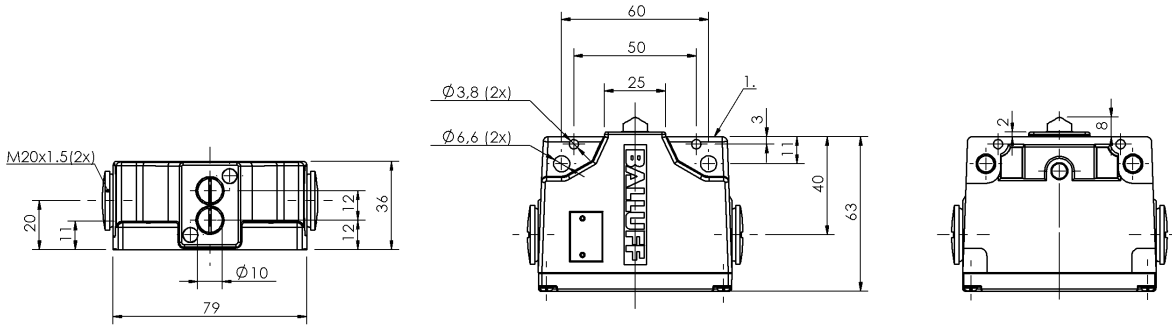


BNS 819-B02-D12-61-12-10 BNS026R



1) Опорная кромка



Display/Operation

Индикация функций 1-2. Точка переключения: нет

Electrical connection

Тип разъема 1-2. Точка переключения:
Винтовая клемма

Electrical data

Длительный ток 1-2. Точка переключения: 6 A
Расчетное рабочее напряжение U_e 1-2. Точка переключения: 250 В~
Функция переключения, механическая с гальванической развязкой один замыкатель и один размыкатель Двухконтурный переключатель
Частота переключения 1-2. Точка переключения: 300/мин

Environmental conditions

Степень защиты IEC 60529 IP67
Температура окружающей среды -5...85 °C
Температура окружающей среды, макс. 85 °C
Температура окружающей среды, мин. -5 °C

Functional safety

B10d BSE 30,0: 30 миллионов циклов переключения
Диагностика: степень покрытия 0.0 %
Длительность эксплуатации 20 а
Функциональная безопасность нет

General data

Базовый стандарт IEC 60947-5-1
Исполнение Щелчковый контакт
Принцип действия 1-2. Точка переключения: механический
Разрешение на эксплуатацию / конформность CE CCC

Material

Защита поверхности анодир.
Материал контактов 1-2. Точка переключения: Чистое серебро,позолоч.
Материал корпуса Алюминий
Материал толкателя 1-2. Точка переключения: 1.4034

Mechanical data

Количество точек переключения 2x Крыша
Направление перемещения продольно, параллельно привинчиваемой поверхности
Переключающий элемент 1-2. Точка переключения: BSE 30.0
Размеры 79 x 36 x 63 mm
Расстояние до толкателя, 1-я точка переключения 12 mm
Расстояние от кулачка до опорной кромки 1-2. Точка переключения: 4.50...5.00 mm
Скорость трогания с места 1-2. Точка переключения: 40 m/min
Срок службы, механич. 1-2. Точка переключения: 30 млн. переключений
Усилие переключения 1-2. Точка переключения: 20 N
Установка вертикально
Фланец, ввод нет

BNS 819-B02-D12-61-12-10
BNS026R

Range/Distance

Воспроизводимость

1-2. Точка переключения:
 ± 0.002 mm

Расстояние между точками
переключения

12 mm

Wiring Diagramm

BSE 30.0

