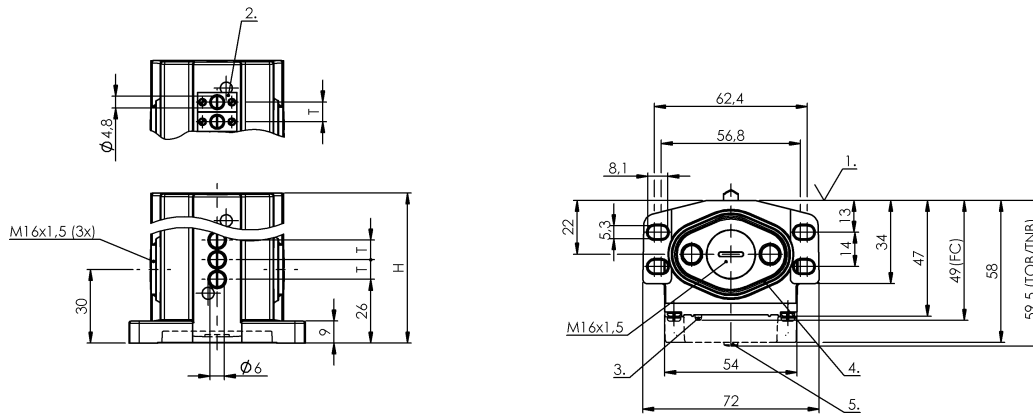


BNS 819-B05-D08-46-11  
BNS01YK



1) Опорная кромка 2) Противокристаллизационный толкатель 3) Функциональный индикатор FC 4) Уплотнительное кольцо 5) Функциональный индикатор FD/FE/LL



## Display/Operation

Индикация функций 1-5. Точка переключения: нет

## Electrical connection

Тип разъема 1-5. Точка переключения:  
Винтовая клемма

## Electrical data

Длительный ток 1-5. Точка переключения: 5 А  
Расчетное рабочее напряжение Ue 1-5. Точка переключения: 250 В~  
Функция переключения, механическая одноконтakтный переключатель  
Частота переключения 1-5. Точка переключения: 200/мин

## Environmental conditions

Степень защиты IEC 60529 IP67  
Температура окружающей среды -5...85 °C  
Температура окружающей среды, макс. 85 °C  
Температура окружающей среды, мин. -5 °C

## Functional safety

Диагностика: степень покрытия 0.0 %

## General data

Исполнение Щелчковый контакт  
Принцип действия 1-5. Точка переключения:  
механический

Разрешение на эксплуатацию /  
конформность

CE

## Material

Защита поверхности анодир.  
Материал контактов 1-5. Точка переключения:  
Чистое серебро  
Материал корпуса Алюминий  
Материал толкателя 1-5. Точка переключения:  
1.4034

## Mechanical data

Количество точек переключения 5x Крыша  
Направление перемещения продольно, параллельно  
привинчиваемой поверхности  
Переключающий элемент 1-5. Точка переключения: BSE  
70.1  
Размеры 72 x 72 x 47 mm  
Расстояние до толкателя, 1-я точка  
переключения 26 mm  
Расстояние от кулачка до опорной кромки 1-5. Точка переключения:  
2.30...2.80 mm  
Скорость трогания с места 1-5. Точка переключения: 20  
m/min  
Срок службы, механич. 1-5. Точка переключения: 10  
млн. переключений  
Усилие переключения 1-5. Точка переключения: 8 N  
Установка вертикально  
Фланец, ввод 1 Резьбовой выход M16

## Range/Distance

Воспроизводимость 1-5. Точка переключения:  
±0.02 mm  
Расстояние между точками переключения 8 mm