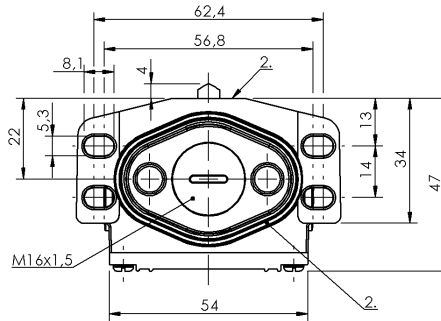
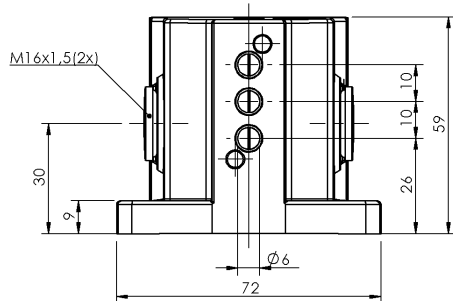


BNS 819-B03-D10-46-13
BNS01TJ



1) Опорная кромка 2) Уплотнительное кольцо



Display/Operation

Индикация функций 1-3. Точка переключения: нет

Electrical connection

Тип разъема 1-3. Точка переключения: Винтовая клемма

Electrical data

Длительный ток 1-3. Точка переключения: 0.1 А
 Расчетное рабочее напряжение U_e 1-3. Точка переключения: 250 В~
 Функция переключения, механическая одноконтakтный переключатель
 Частота переключения 1-3. Точка переключения: 200/мин

Environmental conditions

Степень защиты IEC 60529 IP67
 Температура окружающей среды -5...85 °C
 Температура окружающей среды, макс. 85 °C
 Температура окружающей среды, мин. -5 °C

Functional safety

V10d BSE 74.1: 10 миллионов циклов переключения
 Диагностика: степень покрытия 0.0 %
 Длительность эксплуатации 20 а
 Функциональная безопасность нет

General data

Базовый стандарт IEC 60947-5-1
 Исполнение Щелчковый контакт
 Принцип действия 1-3. Точка переключения: механический
 Разрешение на эксплуатацию / конформность CE CCC

Material

Защита поверхности анодир.
 Материал контактов 1-3. Точка переключения: Золото
 Материал корпуса Алюминий
 Материал толкателя 1-3. Точка переключения: 1.4034

Mechanical data

Количество точек переключения 3x Крыша
 Направление перемещения продольно, параллельно привинчиваемой поверхности
 Переключающий элемент 1-3. Точка переключения: BSE 74.1
 Размеры 72 x 59 x 47 mm
 Расстояние до толкателя, 1-я точка переключения 26 mm
 Расстояние от кулачка до опорной кромки 1-3. Точка переключения: 2.30...2.80 mm
 Скорость трогания с места 1-3. Точка переключения: 20 m/min
 Срок службы, механич. 1-3. Точка переключения: 10 млн. переключений
 Усилие переключения 1-3. Точка переключения: 8 N
 Установка вертикально
 Фланец, ввод 1 Резьбовой выход M16

BNS 819-B03-D10-46-13 BNS01TJ

Range/Distance

Воспроизводимость 1-3. Точка переключения:
 ± 0.02 mm

Расстояние между точками переключения 10 mm

Указанное значение МТТФ / В10d не гарантирует каких-либо свойств и/или срока службы; речь идет только об экспериментальных данных, не имеющих обязательного характера. Эти данные не продлевают срок

давности по гарантийным претензиям и не влияют на него каким-либо иным образом.

Следует особо отметить, что указанные здесь продукты не являются элементами обеспечения безопасности в смысле Директивы 2006/42/ЕС ст. 2с. Тем не менее, двухканальная схема использования продукции позволяет реализовать структуры, соответствующие стандарту EN 13849-1, с высоким уровнем производительности.

Wiring Diagramm

