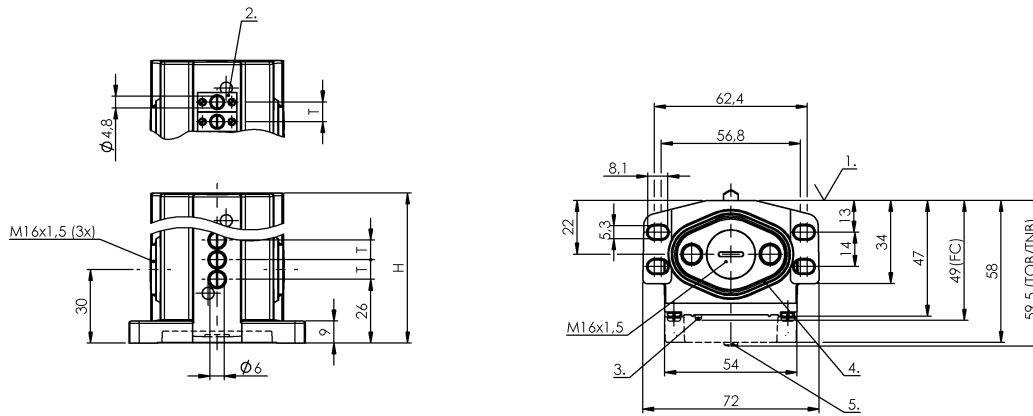


BNS 819-B03-D08-46-11 BNS01T2



1) Опорная кромка 2) Противокристаллизационный толкатель 3) Функциональный индикатор FC 4) Уплотнительное кольцо 5) Функциональный индикатор FD/FE/LL



Display/Operation

Индикация функций 1-3. Точка переключения: нет

Electrical connection

Тип разъема 1-3. Точка переключения: Винтовая клемма

Electrical data

Длительный ток 1-3. Точка переключения: 5 А
 Расчетное рабочее напряжение U_e 1-3. Точка переключения: 250 В~
 Функция переключения, механическая одноконтakтный переключатель
 Частота переключения 1-3. Точка переключения: 200/мин

Environmental conditions

Степень защиты IEC 60529 IP67
 Температура окружающей среды -5...85 °C
 Температура окружающей среды, макс. 85 °C
 Температура окружающей среды, мин. -5 °C

Functional safety

Диагностика: степень покрытия 0.0 %

General data

Исполнение Щелчковый контакт
 Принцип действия 1-3. Точка переключения: механический

Разрешение на эксплуатацию /
конформность

CE

Material

Защита поверхности анодир.
 Материал контактов 1-3. Точка переключения: Чистое серебро
 Материал корпуса Алюминий
 Материал толкателя 1-3. Точка переключения: 1.4034

Mechanical data

Количество точек переключения 3x Крыша
 Направление перемещения продольно, параллельно привинчиваемой поверхности
 Переключающий элемент 1-3. Точка переключения: BSE 70.1
 Размеры 72 x 59 x 47 mm
 Расстояние до толкателя, 1-я точка переключения 26 mm
 Расстояние от кулачка до опорной кромки 1-3. Точка переключения: 2.30...2.80 mm
 Скорость трогания с места 1-3. Точка переключения: 20 m/min
 Срок службы, механич. 1-3. Точка переключения: 10 млн. переключений
 Усилие переключения 1-3. Точка переключения: 8 N
 Установка вертикально
 Фланец, ввод 1 Резьбовой выход M16

Range/Distance

Воспроизводимость 1-3. Точка переключения: ±0.02 mm
 Расстояние между точками переключения 8 mm