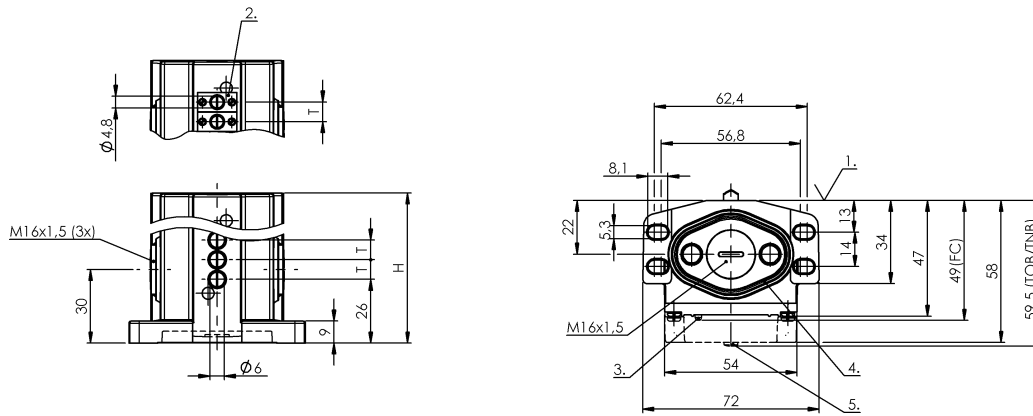


BNS 819-B02-D08-46-3B
BNS01P7



1) Опорная кромка 2) Противокристаллизационный толкатель 3) Функциональный индикатор FC 4) Уплотнительное кольцо 5) Функциональный индикатор FD/FE/LL



Display/Operation

Индикация функций 1-2. Точка переключения: нет

Electrical connection

Тип разъема 1-2. Точка переключения:
Винтовая клемма

Electrical data

Длительный ток 1-2. Точка переключения: 0.1 А
Расчетное рабочее напряжение Ue 1-2. Точка переключения: 250 В~
Функция переключения, механическая одноконтakтный переключатель
Частота переключения 1-2. Точка переключения: 200/мин

Environmental conditions

Степень защиты IEC 60529 IP67
Температура окружающей среды -5...85 °C
Температура окружающей среды, макс. 85 °C
Температура окружающей среды, мин. -5 °C

Functional safety

Диагностика: степень покрытия 0.0 %

General data

Исполнение Щелчковый контакт

Принцип действия

1-2. Точка переключения:
механический

Разрешение на эксплуатацию /
конформность

CE

Material

Защита поверхности

анодир.

Материал контактов

1-2. Точка переключения:
Золото

Материал корпуса

Алюминий

Материал толкателя

1-2. Точка переключения:
1.4034

Mechanical data

Количество точек переключения

2x Крыша

Направление перемещения

продольно, параллельно
привинчиваемой поверхности

Переключающий элемент

1-2. Точка переключения: BSE
74.1

Размеры

72 x 58 x 58 mm

Расстояние до толкателя, 1-я точка
переключения

26 mm

Расстояние от кулачка до опорной кромки

1-2. Точка переключения:
2.30...2.80 mm

Скорость трогания с места

1-2. Точка переключения: 20
m/min

Срок службы, механ.

1-2. Точка переключения: 10
млн. переключений

Усилие переключения

1-2. Точка переключения: 8 N

Установка

вертикально

Фланец, ввод

1 Резьбовой выход M16

Range/Distance

Воспроизводимость

1-2. Точка переключения:
±0.02 mm

BNS 819-B02-D08-46-3B
BNS01P7

Расстояние между точками переключения 8 mm