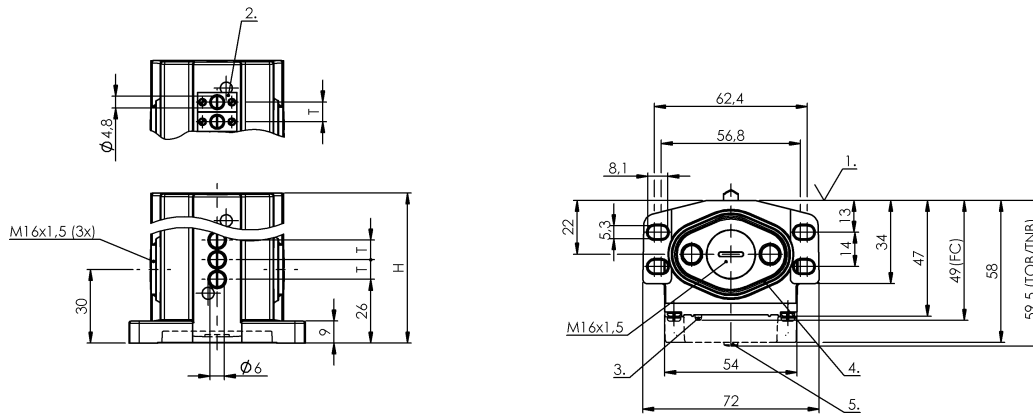


BNS 819-B02-D08-46-11
BNS01P3



1) Опорная кромка 2) Противокристаллизационный толкатель 3) Функциональный индикатор FC 4) Уплотнительное кольцо 5) Функциональный индикатор FD/FE/LL



Display/Operation

Индикация функций 1-2. Точка переключения: нет

Electrical connection

Тип разъема 1-2. Точка переключения:
Винтовая клемма

Electrical data

Длительный ток 1-2. Точка переключения: 5 A
Расчетное рабочее напряжение U_e 1-2. Точка переключения: 250 В~
Функция переключения, механическая одноконтakтный переключатель
Частота переключения 1-2. Точка переключения: 200/мин

Environmental conditions

Степень защиты IEC 60529 IP67
Температура окружающей среды -5...85 °C
Температура окружающей среды, макс. 85 °C
Температура окружающей среды, мин. -5 °C

Functional safety

Диагностика: степень покрытия 0.0 %

General data

Исполнение Щелчковый контакт
Принцип действия 1-2. Точка переключения:
механический

Разрешение на эксплуатацию /
конформность

CE

Material

Защита поверхности анодир.
Материал контактов 1-2. Точка переключения:
Чистое серебро
Материал корпуса Алюминий
Материал толкателя 1-2. Точка переключения:
1.4034

Mechanical data

Количество точек переключения 2x Крыша
Направление перемещения продольно, параллельно
привинчиваемой поверхности
Переключающий элемент 1-2. Точка переключения: BSE
70.1
Размеры 72 x 49 x 47 mm
Расстояние до толкателя, 1-я точка
переключения 26 mm
Расстояние от кулачка до опорной кромки 1-2. Точка переключения:
2.30...2.80 mm
Скорость трогания с места 1-2. Точка переключения: 20
m/min
Срок службы, механич. 1-2. Точка переключения: 10
млн. переключений
Усилие переключения 1-2. Точка переключения: 8 N
Установка вертикально
Фланец, ввод 1 Резьбовой выход M16

Range/Distance

Воспроизводимость 1-2. Точка переключения:
 ± 0.02 mm
Расстояние между точками переключения 8 mm