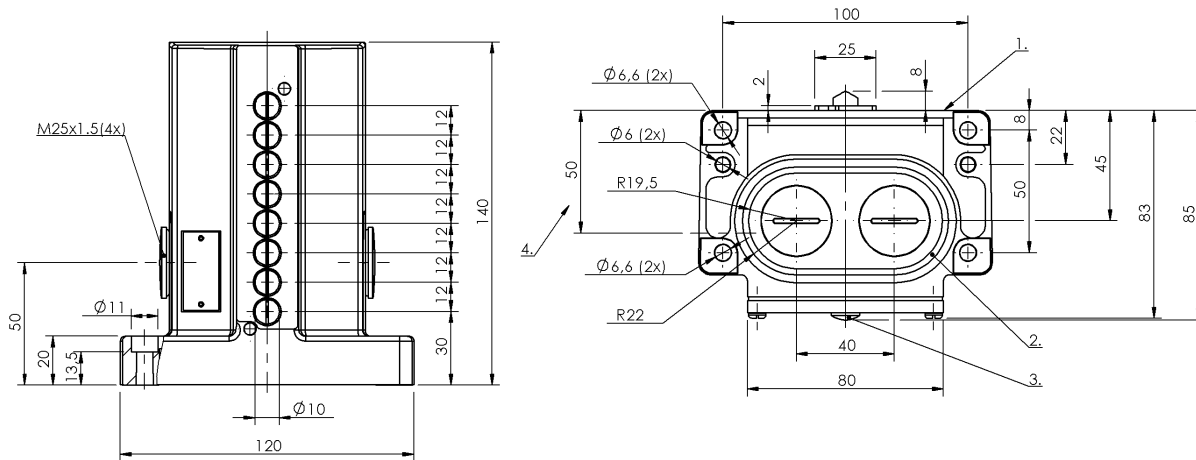


BNS 819-D08-D12-100-10-FD BNS00M1



1) Опорная кромка 2) Уплотнительное кольцо 3) Функциональный индикатор FD/FE/LL 4) Кабельный ввод



Display/Operation

Индикация функций	1-8. Точка переключения: FD - 6...60 B
-------------------	--

Electrical connection

Тип разъема	1-8. Точка переключения: Винтовая клемма
-------------	--

Electrical data

Длительный ток	1-8. Точка переключения: 6 A
Расчетное рабочее напряжение Ue	1-8. Точка переключения: 250 B~
Функция переключения, механическая	с гальванической развязкой один замыкатель и один размыкатель Двухконтурный переключатель Двойное прерывание
Частота переключения	1-8. Точка переключения: 300/мин

Environmental conditions

Степень защиты IEC 60529	IP67
Температура окружающей среды	-5...85 °C
Температура окружающей среды, макс.	85 °C
Температура окружающей среды, мин.	-5 °C

Functional safety

B10d	BSE 30,0: 30 миллионов циклов переключения
Диагностика: степень покрытия	0.0 %
Длительность эксплуатации	20 а

Функциональная безопасность

нет

General data

Базовый стандарт	IEC 60947-5-1
Исполнение	Щелчковый контакт
Переключатель DIN	DIN 43697
Принцип действия	1-8. Точка переключения: механический
Разрешение на эксплуатацию / конформность	CE CCC CSA

Material

Защита поверхности	анодир.
Материал контактов	1-8. Точка переключения: Чистое серебро,позолоч.
Материал корпуса	Алюминий
Материал толкателя	1-8. Точка переключения: 1.4034

Mechanical data

Количество точек переключения	8x Крыша
Направление перемещения	продольно, параллельно привинчиваемой поверхности
Переключающий элемент	1-8. Точка переключения: BSE 30.0
Размеры	120 x 140 x 85 mm
Расстояние до толкателя, 1-я точка переключения	30 mm
Расстояние от кулачка до опорной кромки	1-8. Точка переключения: 4.50...5.00 mm
Скорость трогания с места	1-8. Точка переключения: 40 m/min
Срок службы, механич.	1-8. Точка переключения: 30 млн. переключений

BNS 819-D08-D12-100-10-FD BNS00M1

Усилие переключения	1-8. Точка переключения: 20 N
Установка	вертикально
Фланец, ввод	2 Резьбовых выхода M25

Расстояние между точками переключения 12 mm

Указанное значение MTTF / B10d не гарантирует каких-либо свойств и/или срока службы; речь идет только об экспериментальных данных, не имеющих обязательного характера. Эти данные не продлевают срок давности по гарантийным претензиям и не влияют на него каким-либо иным образом.

Range/Distance

Воспроизводимость	1-8. Точка переключения: ± 0.002 mm
-------------------	---

Следует особо отметить, что указанные здесь продукты не являются элементами обеспечения безопасности в смысле Директивы 2006/42/ЕС ст. 2с. Тем не менее, двухканальная схема использования продукции позволяет реализовать структуры, соответствующие стандарту EN 13849-1, с высоким уровнем производительности.

Wiring Diagramm

BSE 30.0

