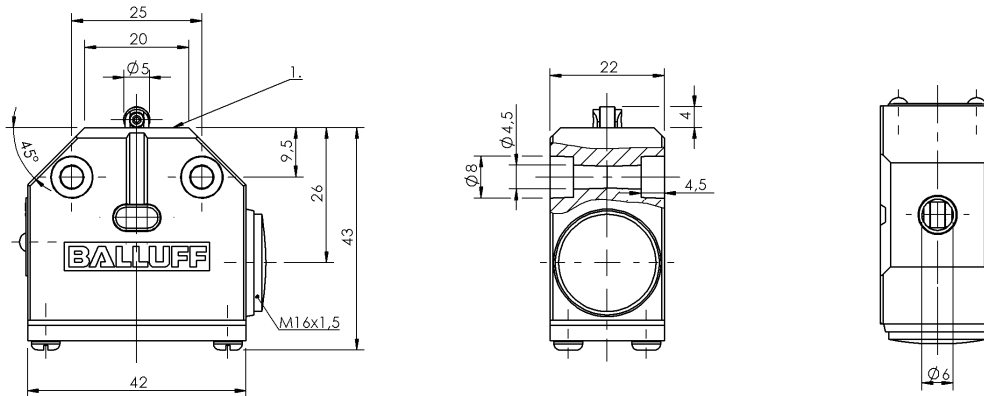


BNS 819-100-R-10 BNS006A



1) Опорная кромка



Display/Operation

Индикация функций 1. Точка переключения: нет

Electrical connection

Тип разъема 1. Точка переключения:
Паяное соединение

Electrical data

Длительный ток 1. Точка переключения: 5 A
Расчетное рабочее напряжение Ue 1. Точка переключения: 250 В~
Функция переключения, механическая одноконтakтный переключатель
Частота переключения 1. Точка переключения: 200/мин

Environmental conditions

Степень защиты IEC 60529 IP67
Температура окружающей среды -5...85 °C
Температура окружающей среды, макс. 85 °C
Температура окружающей среды, мин. -5 °C

Functional safety

B10d BSE 69.1: 10 миллионов циклов переключения
Диагностика: степень покрытия 0.0 %
Длительность эксплуатации 20 а
Функциональная безопасность нет

General data

Базовый стандарт IEC 60947-5-1
Исполнение Щелчковый контакт
Принцип действия 1. Точка переключения:
механический
Разрешение на эксплуатацию /
конформность CE
CCC

Material

Защита поверхности анодир.
Материал контактов 1. Точка переключения:
Чистое серебро
Материал корпуса Алюминий
Материал толкателя 1. Точка переключения:
1.4034

Mechanical data

Количество точек переключения 1x Ролик
Направление перемещения продольно или поперечно
привинчиваемой поверхности
Переключающий элемент 1. Точка переключения: BSE
69.1
Размеры 42 x 22 x 43 mm
Расстояние до толкателя, 1-я точка
переключения 11 mm
Расстояние от кулачка до опорной кромки 1. Точка переключения:
2.30...2.80 mm
Скорость трогания с места 1. Точка переключения: 60 m/
min
Срок службы, механ.ч. 1. Точка переключения: 10
млн. переключений
Усилие переключения 1. Точка переключения: 8 N
Установка произвольно
Фланец, ввод нет

BNS 819-100-R-10 BNS006A

Range/Distance

Воспроизводимость

1. Точка переключения: ± 0.05 mm

Указанное значение MTTF / B10d не гарантирует каких-либо свойств и/или срока службы; речь идет только об экспериментальных данных, не имеющих обязательного характера. Эти данные не продлевают срок

давности по гарантийным претензиям и не влияют на него каким-либо иным образом.

Следует особо отметить, что указанные здесь продукты не являются элементами обеспечения безопасности в смысле Директивы 2006/42/EC ст. 2с. Тем не менее, двухканальная схема использования продукции позволяет реализовать структуры, соответствующие стандарту EN 13849-1, с высоким уровнем производительности.

Wiring Diagramm

