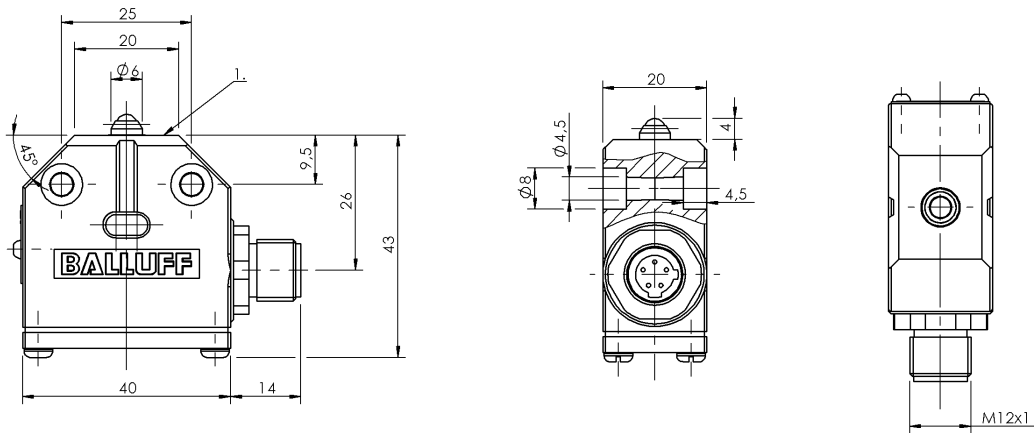


BNS 819-99-K-10-S80 BNS004H



1) Опорная кромка



Display/Operation

Индикация функций 1. Точка переключения: нет

Electrical connection

Конфигурация штекерных разъемов undefined

Electrical data

Длительный ток 1. Точка переключения: 5 A
 Расчетное рабочее напряжение U_e 1. Точка переключения: 250 В~
 Функция переключения, механическая одноконтатный переключатель
 Частота переключения 1. Точка переключения: 200/мин
 Штекер, код для заказа BKS-S 80-W-PU-05 (угловой)
 BKS-S 80-G-PU-05 (прямой)

Environmental conditions

Степень защиты IEC 60529 IP67
 Температура окружающей среды -5...85 °C
 Температура окружающей среды, макс. 85 °C
 Температура окружающей среды, мин. -5 °C

Functional safety

B10d BSE 69.1: 10 миллионов циклов переключения
 Диагностика: степень покрытия 0.0 %
 Длительность эксплуатации 20 а
 Функциональная безопасность нет

General data

Базовый стандарт IEC 60947-5-1
 Исполнение Щелчковый контакт
 Принцип действия 1. Точка переключения: механический
 Разрешение на эксплуатацию / конформность CE
 CCC

Material

Защита поверхности анодир.
 Материал контактов 1. Точка переключения: Чистое серебро
 Материал корпуса Алюминий
 Материал толкателя 1. Точка переключения: 1.4034

Mechanical data

Количество точек переключения 1x Шар
 Направление перемещения произвольно
 Переключающий элемент 1. Точка переключения: BSE 69.1
 Размеры 40 x 20 x 43 mm
 Расстояние до толкателя, 1-я точка переключения 10 mm
 Расстояние от кулачка до опорной кромки 1. Точка переключения: 2.30...2.80 mm
 Скорость трогания с места 1. Точка переключения: 9 m/min
 Срок службы, механич. 1. Точка переключения: 10 млн. переключений
 Усилие переключения 1. Точка переключения: 8 N
 Установка произвольно
 Фланец, ввод нет

BNS 819-99-K-10-S80 BNS004H

Range/Distance

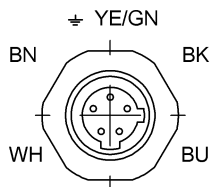
Воспроизводимость 1. Точка переключения: ± 0.03 mm

Указанное значение MTTF / B10d не гарантирует каких-либо свойств и/или срока службы; речь идет только об экспериментальных данных, не имеющих обязательного характера. Эти данные не продлевают срок

давности по гарантийным претензиям и не влияют на него каким-либо иным образом.

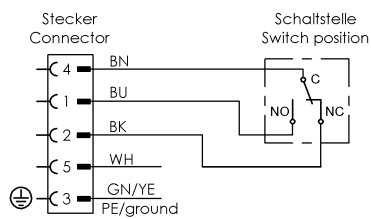
Следует особо отметить, что указанные здесь продукты не являются элементами обеспечения безопасности в смысле Директивы 2006/42/EC ст. 2с. Тем не менее, двухканальная схема использования продукции позволяет реализовать структуры, соответствующие стандарту EN 13849-1, с высоким уровнем производительности.

Pin Assignment



Вид в сторону штекера

Wiring Diagramm



PE mit Gehäuse verbunden
ground connected to housing