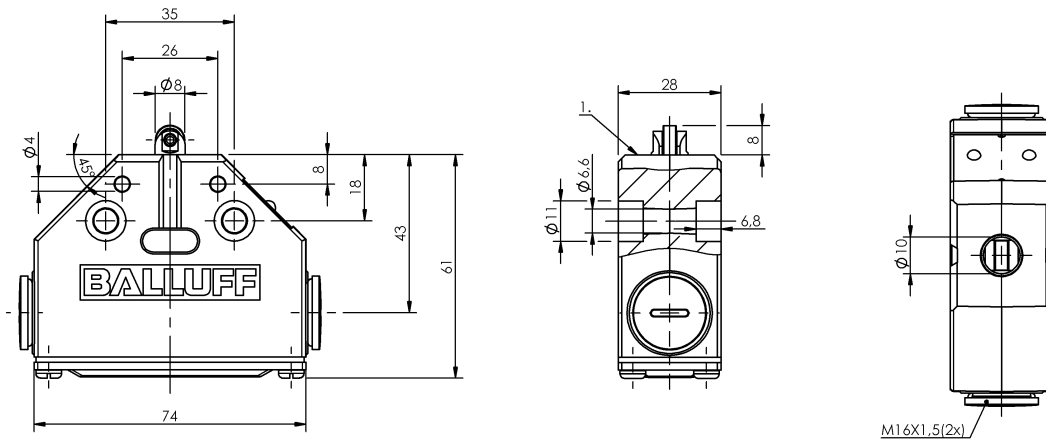


BNS 819-FL-60-101
BNS000A



1) Опорная кромка



Display/Operation

Индикация функций 1. Точка переключения: нет

Electrical connection

Конфигурация штекерных разъемов undefined
Тип разъема 1. Точка переключения: Винтовая клемма

Electrical data

Длительный ток 1. Точка переключения: 6 A
Расчетное рабочее напряжение U_e 1. Точка переключения: 250 В~
Функция переключения, механическая Двойное прерывание с гальванической развязкой один замыкатель и один размыкатель
Двухконтурный переключатель
Частота переключения 1. Точка переключения: 300/мин

Environmental conditions

Степень защиты IEC 60529 IP67
Температура окружающей среды -5...85 °C
Температура окружающей среды, макс. 85 °C
Температура окружающей среды, мин. -5 °C

Functional safety

B10d BSE 30,0: 30 миллионов циклов переключения
Диагностика: степень покрытия 0.0 %
Длительность эксплуатации 20 а

Internet www.balluff.com
Balluff Germany +49 (0) 7158 173-0, 173-370
Balluff USA 1-800-543-8390
Balluff China +86 (0) 21-50 644131

Функциональная безопасность

нет

General data

Базовый стандарт IEC 60947-5-2
Исполнение Щелчковый контакт
Переключатель DIN DIN 43693
Принцип действия 1. Точка переключения: механический
Разрешение на эксплуатацию / конформность CE
CCC

Material

Защита поверхности анодир.
Материал контактов 1. Точка переключения: Чистое серебро, позолоч.
Материал корпуса Алюминий
Материал толкателя 1. Точка переключения: 1.4034

Mechanical data

Количество точек переключения 1x Подшипник качения
Направление перемещения продольно или поперечно привинчиваемой поверхности
Переключающий элемент 1. Точка переключения: BSE 30.0
Размеры 74 x 28 x 61 mm
Расстояние до толкателя, 1-я точка переключения 14 mm
Расстояние от кулачка до опорной кромки 1. Точка переключения: 4.50... 5.00 mm
Скорость трогания с места 1. Точка переключения: 120 m/min
Срок службы, механич. 1. Точка переключения: 30 млн. переключений
Усилие переключения 1. Точка переключения: 20 N

For definitions of terms, see main catalog
Subject to change without notice

eCI@ss 9.1: 27-27-06-01
ETIM 6.0: EC000030
BNS000A_05-02-17_15:17

1(2)

BNS 819-FL-60-101 BNS000A

Установка произвольно
Фланец, ввод нет

Указанное значение MTTF / B10d не гарантирует каких-либо свойств и/или срока службы; речь идет только об экспериментальных данных, не имеющих обязательного характера. Эти данные не продлевают срок давности по гарантийным претензиям и не влияют на него каким-либо иным образом.

Range/Distance

Воспроизводимость 1. Точка переключения: ± 0.01 мм

Следует особо отметить, что указанные здесь продукты не являются элементами обеспечения безопасности в смысле Директивы 2006/42/ЕС ст. 2с. Тем не менее, двухканальная схема использования продукции позволяет реализовать структуры, соответствующие стандарту EN 13849-1, с высоким уровнем производительности.

Wiring Diagramm

BSE 30.0

