

1) Оптическая ось 2) Панель индикации и управления 3) Поворачивается на 270°

- Датчики контрастных меток
- Серия 21M
- Белый свет
- 17...21 мм



Общие атрибуты

Задатчик
Допуски / соответствие
Базовый стандарт
Длительность функции времени
Степень защиты по IEC 60529
Индикация
Функция входа
Защита от переплюсовки
Класс защиты
Серия
Возможность регулировки
Защита от короткого замыкания
MTTF (40°C)
Электрические атрибуты
Вид подключения
Ёмкость нагрузки макс. (при Ue)
Задержка включения Ton макс.
Макс. ток холостого хода Io при Ue
Номин. рабочее напряжение Ue DC
Остаточная волнистость макс. (% от Ue)
Падение напряжения Ud макс. (при Ie)

Кнопка (1x)
cULus
CE
IEC 60947-5-2
20 мс
IP67
Ошибка - СИД КР+ЗЕЛ, попер.
Выходная функция - СИД ЖЛТ
Стабильность - СИД ЗЕЛ
Блокировка кнопок ВКЛ/ВЫКЛ
Запоминание контраста (точка коммут.)
да
II
Серия 21M
Режим запоминания нормальный/
точный
Функция времени ВКЛ/ВЫКЛ
Включение при освещении /
затемнении
Контраст (точка коммутации)
да
334 а
Штекерный соединитель
1.0 µF
0.100 ms
30 mA
24 V DC
15 %
2.0 V

Переключающий выход
Рабочее напряжение UB макс. DC [В]
Рабочее напряжение UB мин. DC [В]
Расчетный рабочий ток Ie
Функция переключения
Частота переключения f макс. (при Ue)
Электрическое исполнение

Механические атрибуты

Вид соединителя
Длина 1
Длина 2
Длина 3
Защита поверхности
Конструкция
Материал активной поверхности
Материал корпуса
Окружающая температура Ta макс.
Окружающая температура Ta мин.
Тип крепления

Оптические атрибуты

Вид излучения
Длина волны
Зона действия Sn
Зона зондирования
Оптическая особенность
Посторонний свет макс.
Принцип действия, оптич.
Размер светового пятна, типич.
Функция переключения, оптич.

P-N-P (1x)
30 V
10 V
100 mA
Замыкатель/размыкатель (NO/NC)
5000 Hz
DC, постоянное напряжение

M12x1-S04
12,0 мм
42,5 мм
50,0 мм
с порошковым покрытием
Квадр, поворотный разъем
стекло
GD-Zn, алюминий
55 °C
-10 °C
Винт M4

Белый свет
400...700 нм
Sn = 19 ±2 мм
17...21 мм
Коаксиальная оптика
10.000 люкс
Оптический шуп, сфокусированный
Ø3,5 мм при 19 мм
срабатывание на освещение / на
затемнение

**ВКТ 21М-002-Р-S4
ВКТ000У**

Дополнительный текст

Не нажимайте кнопку острыми инструментами.
Комплектующие заказываются отдельно.

Подробная информация: см. Руководство по эксплуатации.

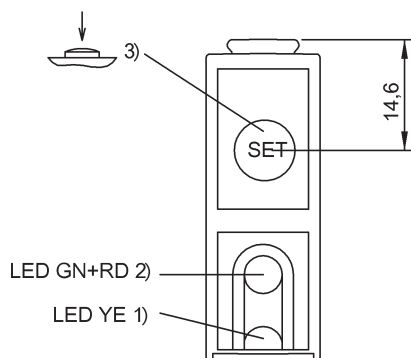
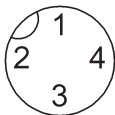
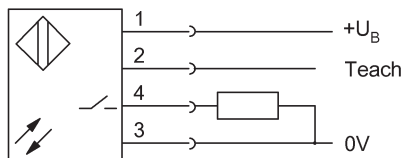
Базовый объект (измерительная пластина): лист с цветными полосами, 100 x 100, контраст желто-белый и сине-черный, боковое приближение цветных полос.

После устранения перегрузки датчик снова готов к работе.

Только для областей применения по NFPA 79 (машины с напряжением питания до 600 В). Для подключения устройства нужно использовать кабель R/C (CYJV2) с подходящими характеристиками.

Дополнительная информация по МТТФ или В10d содержится в сертификате МТТФ / В10d

Указанное значение МТТФ / В10d не гарантирует каких-либо свойств и/или срока службы; речь идет только об экспериментальных данных, не имеющих обязательного характера. Эти данные не продлевают срок давности по гарантийным претензиям и не влияют на него каким-либо иным образом.



1) Функция выхода 2) Стабильность / сбой 3) Sn, светло/темно, Т ВКЛ/ВЫКЛ