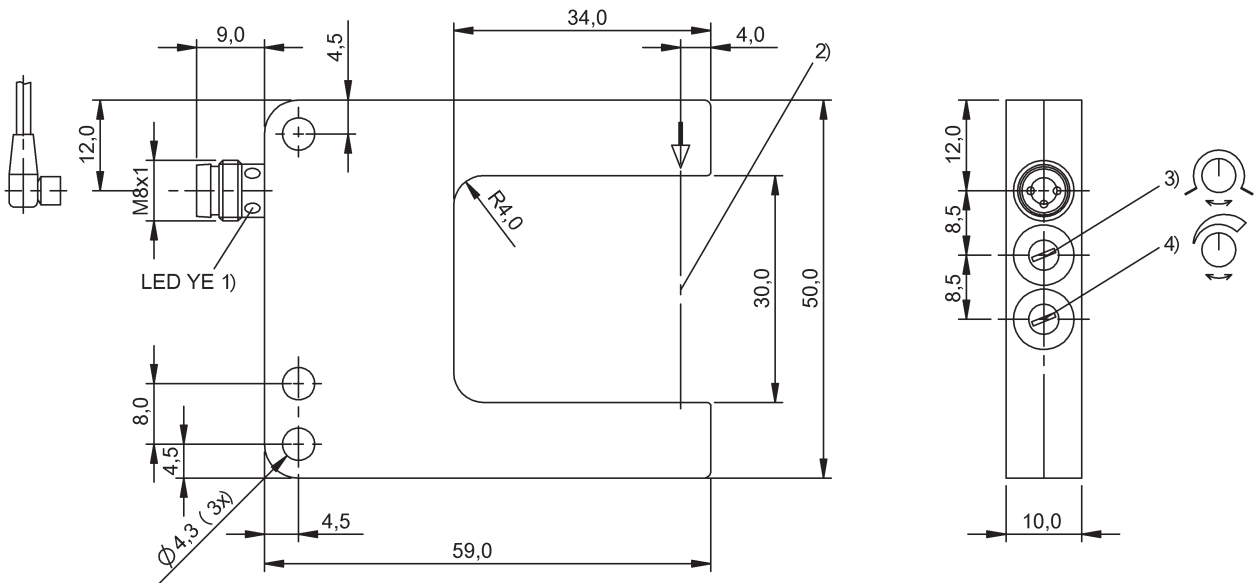


КЛАСС ЛАЗЕРА 1 по IEC 60825-1:
2003-10



1) Функция выхода 2) Оптическая ось 3) Включение при освещении / затемнении 4) Чувствительность

- Вилочный фоторелейный барьер
- Серия A
- Лазер - красный свет
- 30 mm



Общие атрибуты

Задатчик
Допуски / соответствие

Базовый стандарт
Степень защиты по IEC 60529
Индикация
Защита от переплюсовки
Серия
Возможность регулировки

Потенциометр 270° (2x)
CE
cULus
IEC 60947-5-2
IP67
Выходная функция - СИД ЖЛТ
да
Серия A
Чувствительность
Включение при освещении / затемнении
да

Частота переключения f макс. (при Ue)
Электрическое исполнение

5000 Hz
DC, постоянное напряжение

Механические атрибуты

Вид соединителя
Длина 1
Длина 2
Длина 3
Защита поверхности
Конструкция
Материал активной поверхности
Материал корпуса
Окружающая температура Ta макс.
Окружающая температура Ta мин.
Повторяемость боковая макс.
Тип крепления
Ширина вилки

M8x1-S49
11.0 mm
68.0 mm
50.0 mm
окрашенный
Вилка, прямой разъем
стекло
Gd-Zn
60 °C
-10 °C
10 µm
Винт M4
30 mm

Защита от короткого замыкания

Электрические атрибуты

Вид подключения
Гистерезис H макс.
Ёмкость нагрузки макс. (при Ue)
Задержка включения Top макс.
Макс. ток холостого хода Io при Ue
Номин. напряжение развязки Ui
Номин. рабочее напряжение Ue DC
Остаточная волнистость макс. (% от Ue)
Падение напряжения Ud макс. (при Ie)
Переключающий выход
Рабочее напряжение UB макс. DC [В]
Рабочее напряжение UB мин. DC [В]
Расчетный рабочий ток Ie
Функция переключения

Штекерный соединитель
0.020 mm
0.50 µF
0.100 ms
20 mA
3.0 V
75 V=
24.0 V
10 %
3.0 V
P-N-P (1x)
30.0 V
10.0 V
200 mA
Замыкатель/размыкатель (NO/NC)

Оптические атрибуты

Вид излучения
Длина волны
Класс лазера по IEC 60825-1
Посторонний свет макс.
Принцип действия, оптич.
Размер светового пятна, типич.
Средняя мощность Po макс.
Функция переключения, оптич.

Лазер - красный свет
655 nm
1
10.000 люкс
Односторонний фоторелейный барьер
Ø0.3 мм испускание света
< 390 мкВт (IEC 60825-1)
ЗАМ/РАЗМ: срабатывание на затемнение / на освещение

Дополнительный текст

Комплектующие заказываются отдельно.

Подробная информация: см. Руководство по эксплуатации.

Заводская настройка коммут. выхода: замыкатель.

Базовый объект (измерительная пластина): стальной лист, 50 x 50, толщина 0,5 мм, боковое приближение.

После устранения перегрузки датчик снова готов к работе.

Только для областей применения по NFPA 79 (машины с напряжением питания до 600 В). Для подключения устройства нужно использовать кабель R/C (CYJV2) с подходящими характеристиками.

