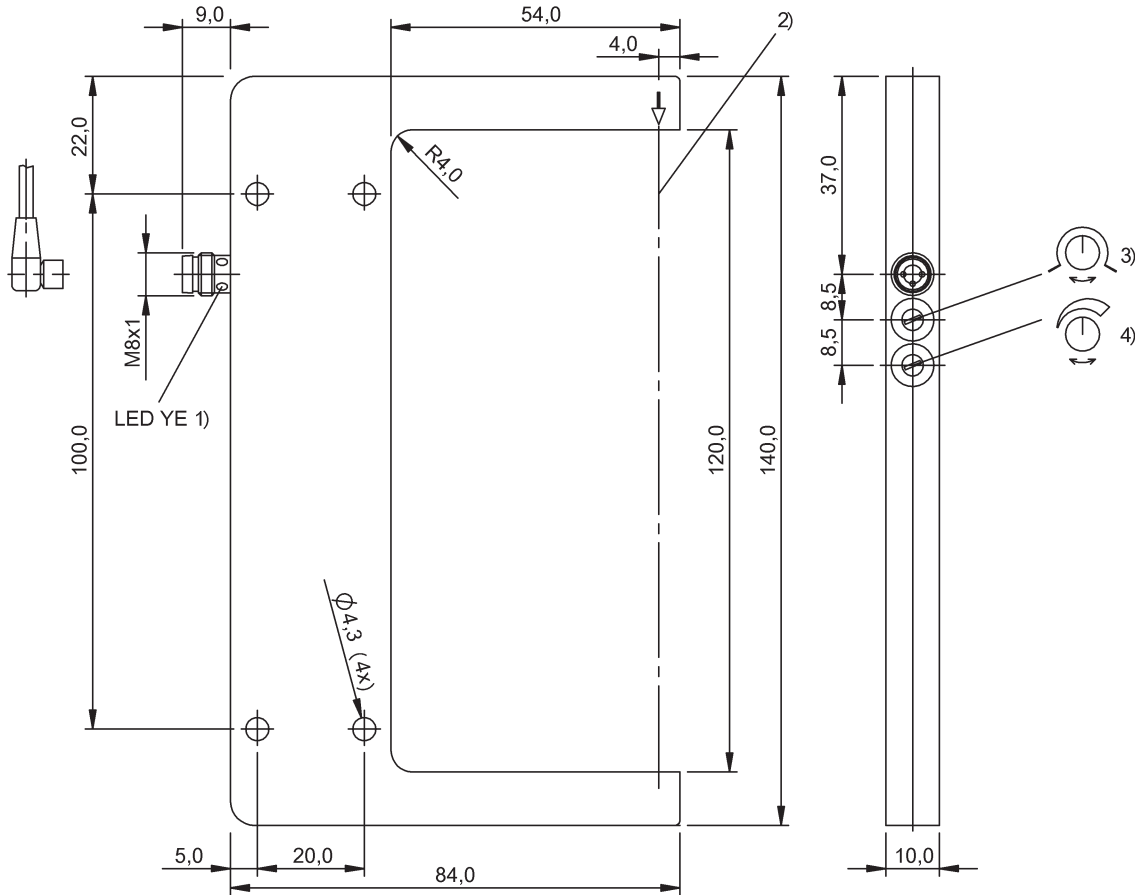


КЛАСС ЛАЗЕРА 1 по IEC 60825-1:  
2003-10



1) Функция выхода 2) Оптическая ось 3) Включение при освещении / затемнении 4) Чувствительность

- Вилочный фоторелейный барьер
- Серия A
- Лазер - красный свет
- 220 mm



**Общие атрибуты**

Задатчик  
Допуски / соответствие  
  
Базовый стандарт  
Степень защиты по IEC 60529  
Индикация  
Защита от переплюсовки  
Серия  
Возможность регулировки

Защита от короткого замыкания  
MTTF (40°C)

**Электрические атрибуты**

Вид подключения  
Гистерезис H макс.  
Ёмкость нагрузки макс. (при Ue)  
Задержка включения Top макс.  
Макс. ток холостого хода I<sub>0</sub> при Ue  
Номин. напряжение развязки U<sub>i</sub>  
Номин. рабочее напряжение U<sub>e</sub> DC  
Остаточная волнистость макс. (% от U<sub>e</sub>)  
Падение напряжения U<sub>d</sub> макс. (при I<sub>e</sub>)  
Переключающий выход  
Рабочее напряжение UB макс. DC [В]  
Рабочее напряжение UB мин. DC [В]  
Расчетный рабочий ток I<sub>e</sub>

Потенциометр 270° (2x)  
CE  
cULus  
IEC 60947-5-2  
IP67  
Выходная функция - СИД ЖЛТ  
да  
Серия A  
Чувствительность  
Включение при освещении / затемнении  
да  
195 a

Штекерный соединитель  
0.050 mm  
0.50 µF  
0.100 ms  
20 mA  
75 B=  
24.0 V  
10 %  
3.0 V  
P-N-P (1x)  
30.0 V  
10.0 V  
200 mA

Функция переключения  
Частота переключения f макс. (при U<sub>e</sub>)  
Электрическое исполнение

**Механические атрибуты**

Вид соединителя  
Длина 1  
Длина 2  
Длина 3  
Защита поверхности  
Конструкция  
Материал активной поверхности  
Материал корпуса  
Окружающая температура T<sub>a</sub> макс.  
Окружающая температура T<sub>a</sub> мин.  
Повторяемость боковая макс.  
Тип крепления  
Ширина вилки

**Оптические атрибуты**

Вид излучения  
Длина волны  
Класс лазера по IEC 60825-1  
Посторонний свет макс.  
Принцип действия, оптич.  
Размер светового пятна, типич.  
Средняя мощность P<sub>0</sub> макс.  
Функция переключения, оптич.

Замыкатель/размыкатель (NO/NC)  
5000 Hz  
DC, постоянное напряжение

M8x1-S49  
10.0 mm  
93.0 mm  
140.0 mm  
окрашенный  
Вилка, прямой разъем  
стекло  
Gd-Zn  
60 °C  
-10 °C  
15 µm  
Винт M4  
220 mm

Лазер - красный свет  
655 nm  
1  
5.000 люкс  
Односторонний фоторелейный барьер  
Ø0,3 мм испускание света  
< 390 мкВт (IEC 60825-1)  
ЗАМ/РАЗМ: срабатывание на затемнение / на освещение

**Дополнительный текст**

Комплектующие заказываются отдельно.

Подробная информация: см. Руководство по эксплуатации.

Заводская настройка коммут. выхода: замыкатель.

Базовый объект (измерительная пластина): стальной лист, 50 x 50, толщина 0,5 мм, боковое приближение.

После устранения перегрузки датчик снова готов к работе.

Только для областей применения по NFPA 79 (машины с напряжением питания до 600 В). Для подключения устройства нужно использовать кабель R/C (CYJV2) с подходящими характеристиками.

Дополнительная информация по МТТФ или В10d содержится в сертификате МТТФ / В10d

Указанное значение МТТФ / В10d не гарантирует каких-либо свойств и/или срока службы; речь идет только об экспериментальных данных, не имеющих обязательного характера. Эти данные не продлевают срок давности по гарантийным претензиям и не влияют на него каким-либо иным образом.

