

1) Оптическая ось, приемник 2) Оптическая ось, передатчик 3) Напряжение питания 4) Прием света / пограничная зона 5) Sn



## Display/Operation

Возможность регулировки	Чувствительность (Sn)
Задатчик	Потенциометр 270° (1 шт.)
Индикация	СИД ЗЕЛ: рабочее напряжение Прием света - СИД ЖЛТ

## Electrical connection

Защита от короткого замыкания	да
Защита от переплюсовки	да
Контакты, защита поверхности	позолоченный
Разъем	Штекерный разъем-Прочие, 4-конт.
С защитой от неправильного подключения	да

## Electrical data

cal_operatingvoltage	10...30 VDC
Емкость нагрузки, макс., при Ue	2 µF
Задержка включения Ton, макс.	0,5 мс
Задержка выключения toff, макс.	0,5 мс
Задержка готовности Tv, макс.	19 ms
Категория применения	DC-13
Остаточная волнистость, макс. (% от Ue)	15 %
Падение напряжения Ud, макс., при Ie	1.5 V
Расчетное напряжение изоляции Ui	75 V DC
Расчетное рабочее напряжение Ue=	24.0 V
Расчетный рабочий ток Ie	100 mA
Ток холостого хода Io, макс. при Ue	30 mA
Частота переключения	1000 Hz

## Environmental conditions

EN 60068-2-27, ударная нагрузка	Полусинус, 30 gn, 11 мс, 3x6 Полусинус, 100 gn, 2 мс, 3x8000
EN 60068-2-6, вибрация	55 Гц, 1 мм амплитуда, 3x30 мин 10...2000 Гц, 1 мм амплитуда, 30 gn, 3x5 ч
Степень защиты	IP67
Температура окружающей среды	-5...55 °C
Температура окружающей среды, макс.	55 °C 65 °C for operating by small Ub

## Functional safety

MTTF (40°C)	82 a
-------------	------

## General data

Базовый стандарт	IEC 60947-5-2
Принцип действия	Оптоэлектронный датчик
Разрешение на эксплуатацию/конформность	CE
Форма	Цил., оптика прямая

## Material

Защита поверхности	никелир.
Материал корпуса	Латунь

## Mechanical data

Крепление	Гайка M18x1
Макс. момент затяжки	15 Nm 30 Nm
Размеры	Ø 18 x 75 mm

## Optical data

Вид излучения	Красный свет
Длина волны	626 nm
Посторонний свет, макс.	10000 Lux
Светодиодная группа по IEC 62471	Свободная группа

## Output/Interface

Переключающий выход	2x PNP Замыкающий контакт/ размыкающий контакт (NO/ NC)
---------------------	---

## Range/Distance

Гистерезис H, макс. (% от Sr)	10 %
-------------------------------	------

## Remarks

После устранения перегрузки датчик снова готов к работе.  
 Подробная информация: см. Руководство по эксплуатации.  
 Принадлежности заказываются отдельно.

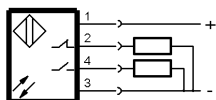
Дополнительная информация по MTTF или B10d содержится в сертификате MTTF / B10d

Указанное значение MTTF / B10d не гарантирует каких-либо свойств и/или срока службы; речь идет только об экспериментальных данных, не имеющих обязательного характера. Эти данные не продлевают срок давности по гарантийным претензиям и не влияют на него каким-либо иным образом.

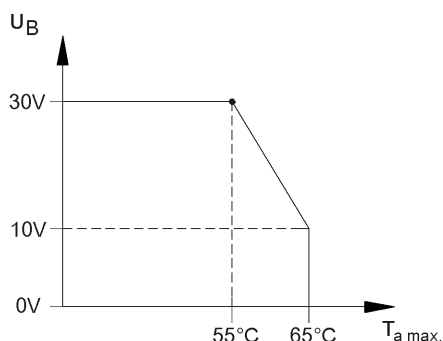
## Connector view



## Wiring Diagram



## Diagram



## Symbols for Optoelectronic Sensors

