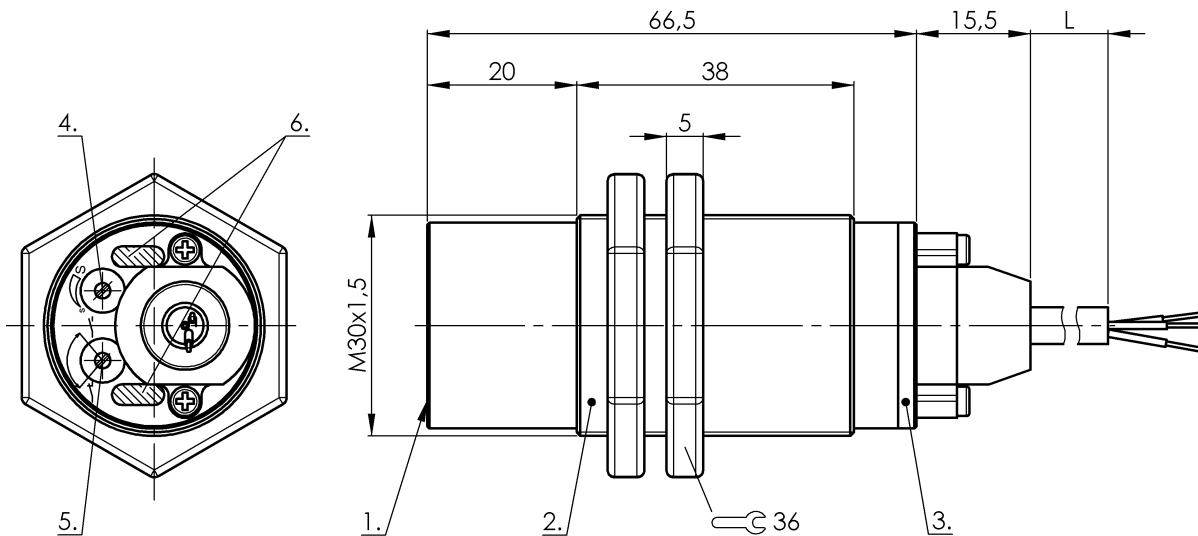


BCS M30BBM3-NPCFAG-EP02 BCS007W



1) Активная поверхность 2) Корпус 3) Крышка 4) Потенциометр 5) По выбору замыкатель или размыкатель 6) Функциональный СИД



Display/Operation

Индикация рабочего напряжения	да
Индикация функций	да

Functional safety

Диагностика: степень покрытия	0 %
Функциональная безопасность	нет

Electrical connection

Длина кабеля	2 m
Защита от короткого замыкания	да
Защита от переполюсовки	да
Количество проводников	3
Сечение проводника	0,34 мм ²
Тип разъема	Кабель, 2.00 m, PUR

General data

Базовый стандарт	IEC 60947-5-2
Комплект поставки	Гайка (2 шт.)
Разрешение на эксплуатацию / конформность	CE cULus
Серия	Датчик уровня наполнения
Чувствительность	регулируется в зависимости от среды

Electrical data

MTTF (40°C)	221 a
Категория применения	DC-13
Падение напряжения статич. макс.	1.8 V
Рабочее напряжение U _b	10...35 VDC
Расчетное напряжение изоляции U _i	75 V DC
Расчетный рабочий ток I _e	300 mA
С защитой от неправильного подключения	да
Частота переключения	2 Hz

Material

Активная поверхность, материал	PBT
Материал корпуса	PBT
Материал крышки	PBT PE
Материал крышки	PBTPE
Материал оболочки	PUR

Mechanical data

Момент затяжки	4 Нм
Размеры	undefined
Типоразмер	M30x1.5
Установка	незаподлицо

Environmental conditions

Степень защиты IEC 60529	IP67 IP64 на выходе кабеля
Температура окружающей среды	-10...60 °C
Температура окружающей среды, макс.	60 °C
Температура окружающей среды, мин.	-10 °C

BCS M30BBM3-NPCFAG-EP02 BCS007W

Output/Interface

Переключающий выход	NPN Замыкатель/ размыкатель (ЗАМ/РАЗМ) Программиру.
---------------------	---

Range/Distance

Остаточная волнистость, макс. (в % от Ue)	10 %
---	------

Remarks

Указания для стандартных областей применения в водянистых средах:

Датчики Smart Level юстируются на заводе под стандартные области

применения. С этой настройкой датчики Smart Level подходят для определения водянистых сред без дополнительной юстировки через стеклянные и пластмассовые стенки. Заводская регулировка может автоматически стеклянные и пластмассовые стенки (от 0,5 до 6 мм) и компенсирует налипание пены, влаги и грязи в широких пределах внутри и снаружи резервуара. Особые области применения:

Датчики Smart Level можно использовать также в водянистых средах в прежде не разрешимых и критичных областях, как, например, в случае со стеклянными и пластмассовыми стенками толщиной более 6 мм. Для этого пользователь может изменить заводскую регулировку.

Дополнительная информация по MTTF или B10d содержится в сертификате MTTF / B10d

Указанное значение MTTF / B10d не гарантирует каких-либо свойств и/или срока службы; речь идет только об экспериментальных данных, не имеющих обязательного характера. Эти данные не продлевают срок давности по гарантийным претензиям и не влияют на него каким-либо иным образом.

Wiring Diagramm

