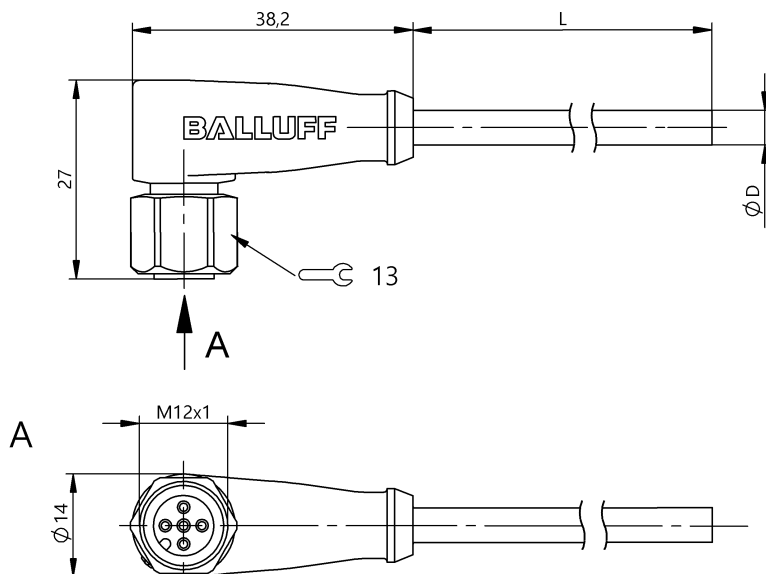


Провода с разъемами  
**BCC S425-0000-1A-004-PX0334-100**  
 Код заказа: BCC08CR

# BALLUFF



4MT5  
(CYJV CABLE ASSEMBLY)



## Display/Operation

Индикация рабочего напряжения	СД зеленый
Функциональный индикатор (конт. 4)	СД желтый

## Electrical connection

Диаметр кабеля D	4.30 mm ±0.20 mm
Кабель	PUR черный, 10.00 m, пригодность для тяговых цепей
Кабель, радиус изгиба мин., гибкая прокладка	10 x D
Кабель, радиус изгиба мин., фиксированная прокладка	5 x D
Кабель, циклы изгиба, мин	5 млн.
Количество контактов	5
Количество проводников	3
Конфигурация штекера	угловой
Разъем	Гнездо M12x1, угловое, 5-контактное, A-кодировка
Сечение проводника	0.34 mm <sup>2</sup>
Система	с бесшовной экструд. оболочкой

## Electrical data

Номинальный ток (40 °C)	4.0 A
Рабочее напряжение U <sub>B</sub>	30 V=

## Environmental conditions

Степень защиты	IP67, IP68, IP69K
Температура кабеля UL, макс., гибкая прокладка	80 °C
Температура кабеля UL, макс., фиксированная прокладка	80 °C
Температура кабеля, гибкая прокладка	-25...90 °C
Температура кабеля, тяговая цепь	-25...60 °C
Температура кабеля, фиксированная прокладка	-50...90 °C

## General data

Разрешение на эксплуатацию/конформность	CE
	cULus
	E~
	Ecolab
	WEEE

## Material

Материал держателя контактов	PUR
Материал контактов	Бронза
Материал корпуса	PUR
Материал накидной гайки	Высококачественная сталь (1.4404)
Материал оболочки кабеля	PUR

Провода с разъемами  
**BCC S425-0000-1A-004-PX0334-100**  
Код заказа: BCC08CR

# BALLUFF

## Mechanical data

Длина кабеля L	10.00 m
Момент затяжки кабельного соединителя	0,6 Нм
Оболочка кабеля, цвет	черный
Свойства кабеля	пригодность для тяговых цепей
Скорость перемещения, макс., тяговая цепь	200 m/min

Ускорение, макс., тяговая цепь	5 m/s <sup>2</sup>
Ход перемещения по вертикали, макс., тяговая цепь	5 м
Ход перемещения по горизонтали, макс., тяговая цепь	5 м

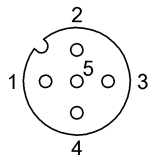
## Output/Interface

Переключающий выход	PNP замыкающий контакт (NO)
---------------------	-----------------------------

## Remarks

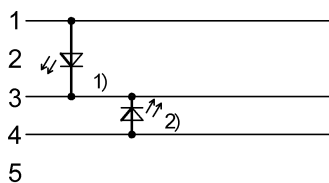
Конструкция кабеля по UL-AWM 20549  
Не содержит галоген согласно DIN-VDE 0472 часть 815 без содержания силикона  
Невоспламеняемость по IEC 60332-2  
Степень защиты по IEC 60529 или ISO 20653, только в свинченном состоянии с ответной частью.

## Connector Drawings



Конт. 1: коричневый, Конт. 3: синий, Конт. 4: черн.

## Wiring Diagrams



1) СД зеленый = индикация работы, 2) СД желтый = работа