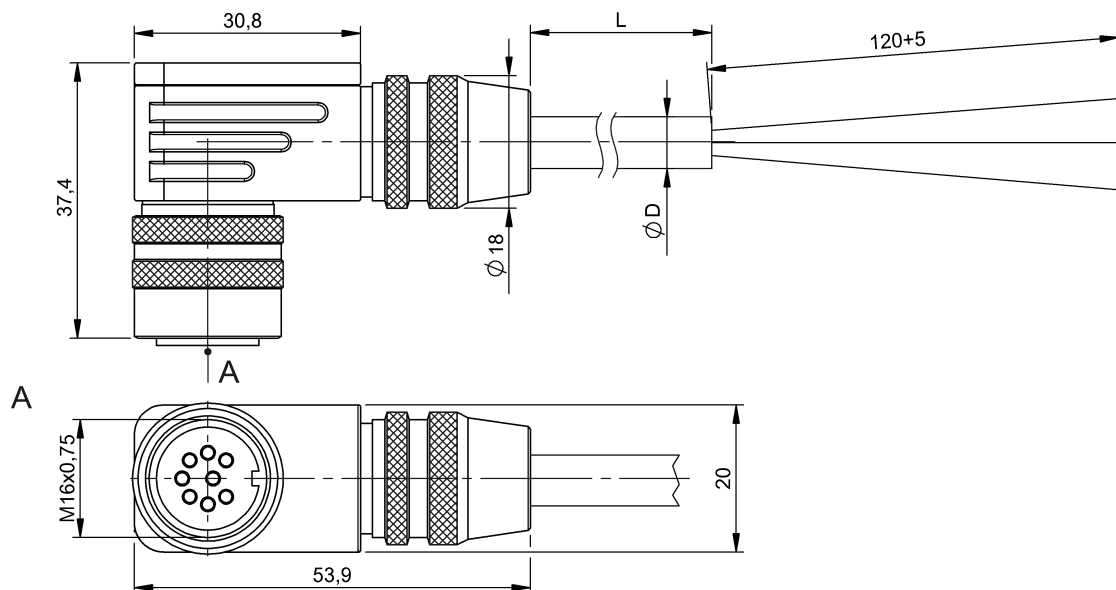


Провода с разъемами
BKS-S 33M-05
 Код заказа: BCC00UU

BALLUFF



Electrical connection

Диаметр кабеля D	6.00 mm ±0.15 mm
Кабель	PUR экранир. черный, 5.00 m, пригодность для тяговых цепей
Кабель, радиус изгиба мин., гибкая прокладка	10 x D
Кабель, радиус изгиба мин., фиксированная прокладка	5 x D
Кабель, циклы изгиба, мин	2 млн.
Количество контактов	8
Количество проводников	8
Конфигурация штекера	угловой
Разъем	Гнездо M16x0,75, угловое, 8-контактное
Сечение проводника	0.25 mm ²
Система	подготовл.

Electrical data

Номинальный ток (40 °C)	5.0 A
Рабочее напряжение U _b	60 VDC / 60 VAC
Структура проводников	4x2 витые пары

Environmental conditions

Степень защиты	IP67
Температура кабеля, гибкая прокладка	-25...80 °C
Температура кабеля, тяговая цепь	-25...60 °C
Температура кабеля, фиксированная прокладка	-50...80 °C

General data

Разрешение на эксплуатацию/конформность	CE E~ WEEE
---	------------------

Material

Материал держателя контактов	PBT
Материал контактов	Бронза
Материал корпуса	литой под давлением цинковый сплав
Материал накидной гайки	Латунь
Материал оболочки кабеля	PUR
Материал оболочки кабеля, указание	экранир.

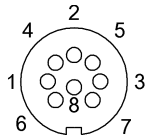
Mechanical data

Длина кабеля L	5.00 m
Момент затяжки кабельного соединителя	0,6 Нм
Оболочка кабеля, цвет	черный
Свойства кабеля	пригодность для тяговых цепей
Скорость перемещения, макс., тяговая цепь	200 m/min
Ускорение, макс., тяговая цепь	5 m/s ²
Ход перемещения по вертикали, макс., тяговая цепь	2 м
Ход перемещения по горизонтали, макс., тяговая цепь	5 м

Remarks

Конструкция кабеля по UL-AWM 20549
Не содержит галоген согласно DIN-VDE 0472 часть 815
без содержания силикона
Невоспламеняемость по UL FT2
Степень защиты по IEC 60529, только в свинченном состоянии с ответной частью

Connector Drawings



Конт. 1: желтый, Конт. 2: серый, Конт. 3: розовый, Конт. 4: красный, Конт. 5: зеленый, Конт. 6: синий, Конт. 7: коричневый, Конт. 8: белый

Wiring Diagrams

