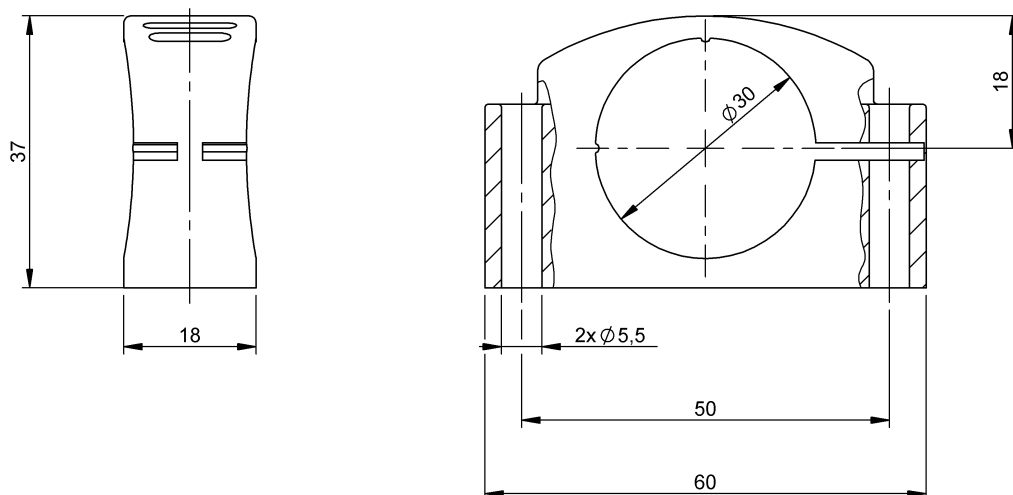


Крепежные приспособления  
BTL6-A-MF03-K-50  
Код заказа: BAM0110

**BALLUFF**



#### General data

Комплект поставки  
Форма

Монтажная штанга  
Поручень

#### Material

Защита поверхности

анодирован.

Материал корпуса

PA, light grey (RAL 7035)

#### Mechanical data

Крепление

Through-hole 5.5 mm (2x)