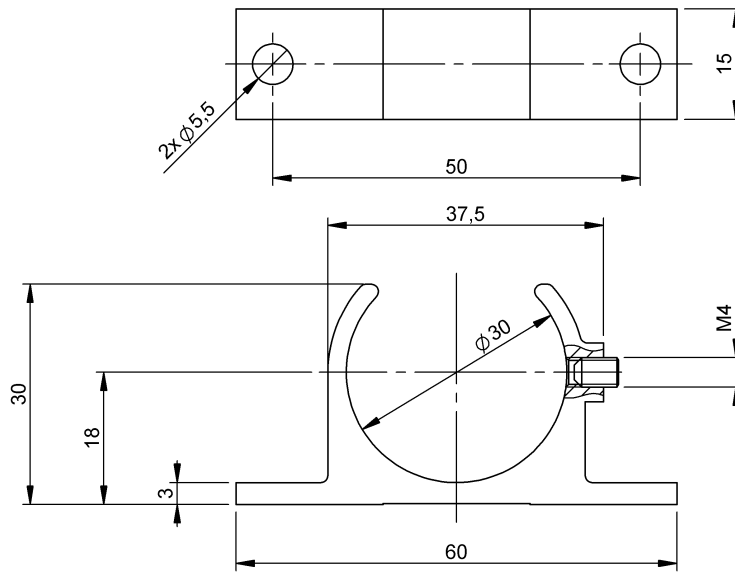


Крепежные приспособления
BTL6-A-MF01-A-50
Код заказа: BAM010Y

BALLUFF



General data

Комплект поставки
Форма

Монтажная штанга
Поручень

Material

Защита поверхности

анодирован.

Материал корпуса

Алюминий

Материал корпуса, защита поверхности

анодирован.

Mechanical data

Крепление

Through-hole 5.5 mm (2x)