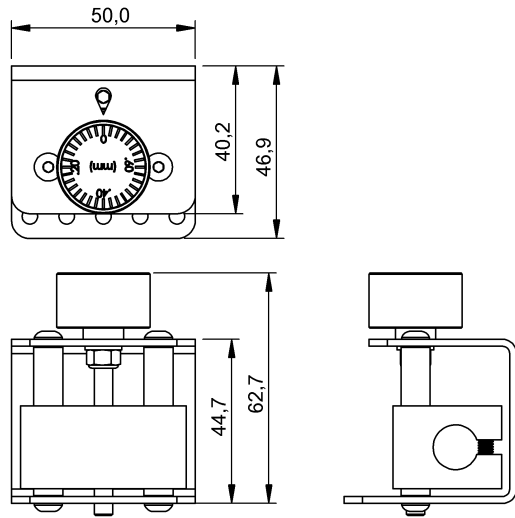


Крепежные приспособления
BMS CS-M-D12-CZ
Код заказа: BAM004F

BALLUFF



General data

Исполнение	Крепежный уголок
Краткое описание	Регулируемый монтажный уголок
Область применения	Монтаж
Применение	для датчиков Ø12 мм
Форма	Крепежный уголок

Material

Материал	ASTM 574 Алюминий, анодированный Пластмасса Сталь
----------	--

Mechanical data

Размеры	52,5 x 62,7 x 46,9 мм
---------	-----------------------