

1) Потенциометр

CE HEARTBEAT®

Electrical connection

Защита от короткого замыкания	стойкость к длительному короткому замыканию
Защита от переплюсовки	да
Соединение с аварийной сигнализацией	Оптоэлектронное реле с контактом «Common»
Тип объединения энергосистем	Последовательный режим: макс. 2 устройства Параллельный режим: невозможен

Electrical data

Время включения, макс.	1 s
Входное напряжение	90...264 V AC
Входное напряжение	115...230 V~, 1-phase
Входной предохранитель	T 6.3A внутр.
Выходная мощность, макс.	60 W
Выходное напряжение	24 VDC
Выходное напряжение, допуск	±1 %
Выходной ток, макс.	3.75 A для макс. 4 с 1х/мин.
Диапазон регулировки	22–28 V=
Длительность переходного режима	2 ms
Класс защиты	I

КПД, типов.	88 %
Напряжение развязки, вход/выход	3000 V AC
Напряжение сигнализации, макс.	60 V DC/30 V AC
Номинальный входной ток	700 mA при 230 V~ 1,2 A при 115 V~
Номинальный выходной ток	2.5 A
Остаточная волнистость, макс.	130 мВpp/25 мВrms
Переключение при нарушении подачи питания	≥ 25 мс при 115 V ~ ≥ 150 мс при 230 V ~
Пиковый ток включения	≤ 20 A при 115 V ~ ≤ 40 A при 230 V ~
Потери на холостом ходу	2,4 Вт при 115 V / 4,3 Вт при 230 V
Рабочая частота	47...63 Гц
Регулирование нагрузки	±0,5 %
Режим увеличения мощности, длительность, макс.	4 s
Сопротивление изоляции	≥ 100 МОм
Ток сигнализации, макс.	150 mA
Увеличение мощности	150 %
Управляющее напряжение	±0,5 %
Ухудшение характеристик	-3.5 %/°C +60 °C
Частота переключения	130000 Hz

Environmental conditions

Относительная влажность воздуха	5... 95%, без конденсации
---------------------------------	---------------------------

Импульсные источники питания
BAE PS-XA-1W-24-025-101
Код заказа: BAE00TR

BALLUFF

Охлаждение	свободная конвекция
Повышенная температура	с защитой
Степень загрязнения	2
Степень защиты	IP20
Температура окружающей среды	-25...70 °C
Температура хранения	-25...85 °C
Температурный коэффициент, макс.	±0,03%/K

General data

Базовый стандарт	EN 61204
Исполнение	Направляющая DIN
Краткое описание	Импульсный блок питания, 1-фазный
Разрешение на эксплуатацию/конформность	CE
Серия	Интеллектуальн.

Material

Материал корпуса	Алюминий
------------------	----------

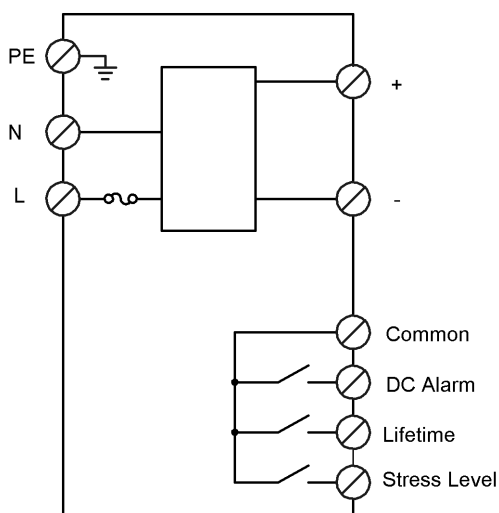
Mechanical data

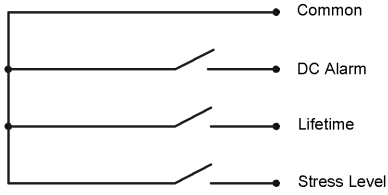
Вес	0.28 kg
Крепление	Монтажная шина DIN
Размеры	24 x 127 x 92 mm

Remarks

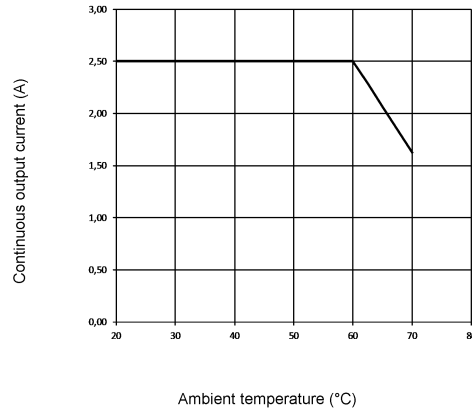
Значения измерены при +25 °C и полной нагрузке.

Wiring Diagram

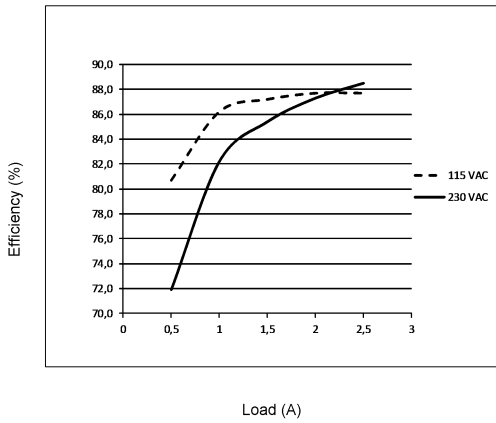




Derating curve



Efficiency 115/230 V AC



Load lines

