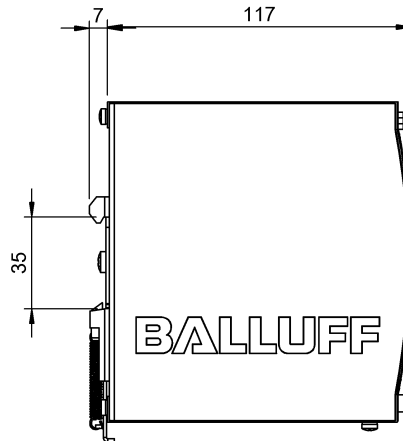
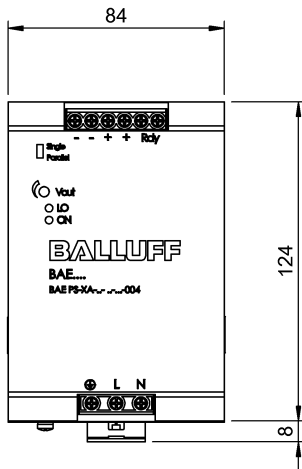
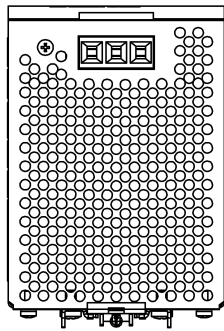


BAE PS-XA-1W-24-125-004  
BAE00M0



## Electrical connection

Защита от короткого замыкания	характеристика в напр. вперед
Разъем	0,25 мм <sup>2</sup> ...4 мм <sup>2</sup>
Тип объединения энергосистем	Параллельный режим: макс. 3 устройства Последовательный режим: макс. 2 устройства

## Electrical data

MTTF (40°C)	50 a
Время включения, макс.	1 s
Входное напряжение	90...132 V AC 210...375 V DC 180...264 V AC
Входное напряжение	115/230 В~ автоматический выбор, 1-phasig
Выходная мощность, макс.	300 W
Выходное напряжение	24 VDC
Выходное напряжение, допуск	+1 %
Диапазон регулировки	22,5–28,5 В=
Длительность переходного режима	2 ms
КПД, типов.	89 %
Напряжение развязки, вход / выход	3000 V AC
Номинальный входной ток	1,9 А при 230 В~ 4,8 А при 115 В~
Номинальный выходной ток	12.5 А

Переключение при нарушении подачи питания	≥ 30 мс при 230 В ~ ≥ 25 мс при 115 В ~
Пиковый ток включения	≤ 65 А при 230 В ~ ≤ 35 А при 115 В ~
Регулирование нагрузки	±1% отдельно ±5% параллельно
Сопротивление изоляции	≥ 100 МОм
Степень загрязнения	2
Управляющее напряжение	1 %
Ухудшение характеристик	-2.5 %/°C +56 °C
Частота переключения	40000 Hz

## Environmental conditions

Класс защиты	I
Относительная влажность воздуха	20... 95%, без конденсации
Охлаждение	свободная конвекция
Повышенная температура	с защитой
Степень защиты IEC 60529	IP20
Температура окружающей среды	-30...70 °C
Температура хранения	-40...85 °C
Температурный коэффициент, макс.	±0,03%/K

## General data

Базовый стандарт	EN 61204
Исполнение	Направляющая DIN

## BAE PS-XA-1W-24-125-004 BAE00M0

Краткое описание	Импульсный источник питания
Марка	GLOBAL
Разрешение на эксплуатацию / конформность	CE cULus LISTED
Серия	Стандарт

### Range/Distance

Остаточная волнистость, макс.	100 мВ
-------------------------------	--------

### Remarks

Значения измерены при +25 °C и полной нагрузке.

Дополнительная информация по MTTF или B10d содержится в сертификате MTTF / B10d

Указанное значение MTTF / B10d не гарантирует каких-либо свойств и/или срока службы; речь идет только об экспериментальных данных, не имеющих обязательного характера. Эти данные не продлевают срок давности по гарантийным претензиям и не влияют на него каким-либо иным образом.

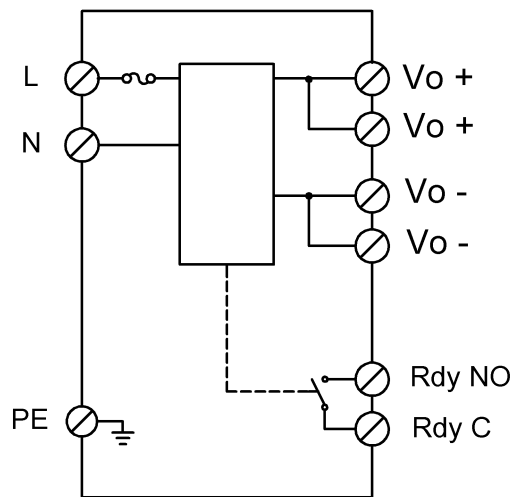
### Material

Материал корпуса	Металл
------------------	--------

### Mechanical data

Вес	1.40 kg
Крепление	Монтажная шина DIN

### Wiring Diagramm



BAE PS-XA-1W-24-125-004  
BAE00M0

## Additional View

