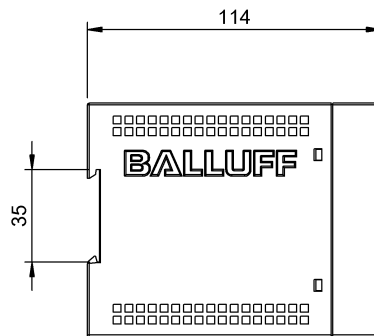
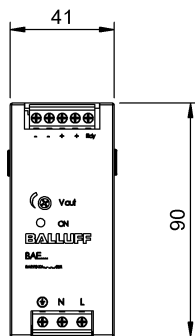
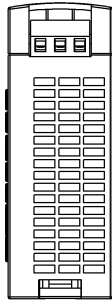


BAE PS-XA-1W-12-050-002
BAE003E



Electrical connection

Защита от короткого замыкания	характеристика в напр. вперед
Разъем	0,25 мм ² ...2,5 мм ²
Тип объединения энергосистем	Последовательный режим: макс. 2 устройства Параллельный режим: невозможен

Пиковый ток включения	≤ 20 A при 115 В ~ ≤ 40 A при 230 В ~
Регулирование нагрузки	±1% отдельно
Сопротивление изоляции	≥ 100 МОм
Степень загрязнения	2
Управляющее напряжение	1 %
Ухудшение характеристик	-2.5 %/°C +61 °C
Частота переключения	80000 Hz

Electrical data

MTTF (40°C)	63 a
Время включения, макс.	1 s
Входное напряжение	85...264 V AC 90...375 V DC
Входное напряжение	100...240 В~, 1-phasing
Выходная мощность, макс.	60 W
Выходное напряжение	12 VDC
Выходное напряжение, допуск	+1 %
Диапазон регулировки	11-14 В=
Длительность переходного режима	2 ms
КПД, типов.	86 %
Напряжение развязки, вход / выход	3000 V AC
Номинальный входной ток	1,1 A при 115 В~ 600 mA при 230 В~
Номинальный выходной ток	5 A
Перемыкание при нарушении подачи питания	≥ 20 мс при 115 В ~ ≥ 30 мс при 230 В ~

Environmental conditions

Класс защиты	I
Относительная влажность воздуха	20... 95%, без конденсации
Охлаждение	свободная конвекция
Повышенная температура	с защитой
Степень защиты IEC 60529	IP20
Температура окружающей среды	-40...70 °C
Температура хранения	-40...85 °C
Температурный коэффициент, макс.	±0,03%/K

General data

Базовый стандарт	EN 61204
Исполнение	Направляющая DIN
Краткое описание	Импульсный источник питания
Разрешение на эксплуатацию / конформность	CE cULus LISTED

BAE PS-XA-1W-12-050-002 BAE003E

Серия Стандарт

Material

Материал корпуса Пластик

Mechanical data

Вес 0.34 kg
Крепление Монтажная шина DIN

Range/Distance

Остаточная волнистость, макс. 50 мВ

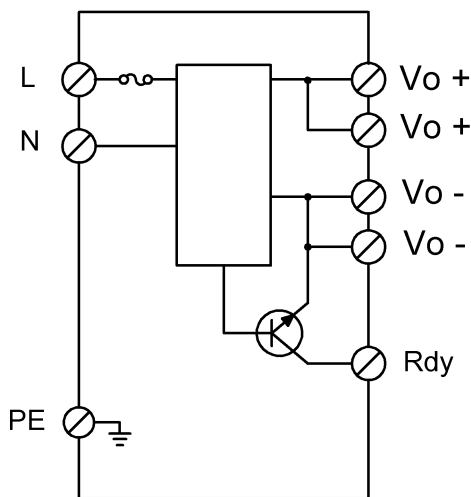
Remarks

Значения измерены при +25 °C и полной нагрузке.

Дополнительная информация по MTTF или B10d содержится в сертификате MTTF / B10d

Указанное значение MTTF / B10d не гарантирует каких-либо свойств и/или срока службы; речь идет только об экспериментальных данных, не имеющих обязательного характера. Эти данные не продлевают срок давности по гарантийным претензиям и не влияют на него каким-либо иным образом.

Wiring Diagramm



BAE PS-XA-1W-12-050-002
BAE003E

Additional View

