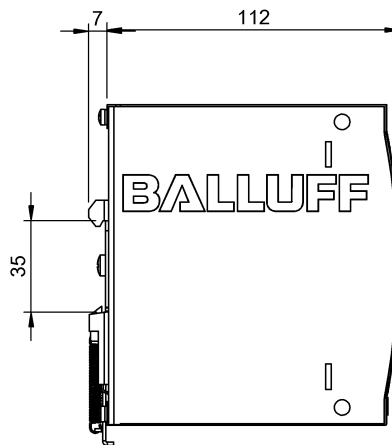
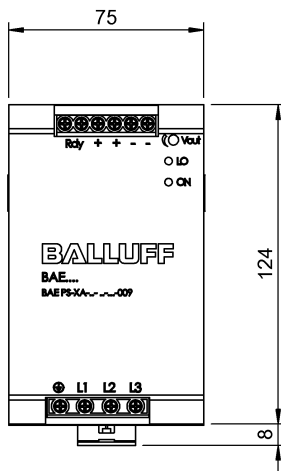
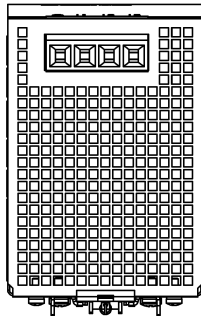


BAE PS-XA-3Y-24-050-009  
BAE0007



## Electrical connection

Защита от короткого замыкания	чередование
Разъем	0,25 мм <sup>2</sup> ...4 мм <sup>2</sup>
Тип объединения энергосистем	Параллельный режим: невозможен Последовательный режим: макс. 2 устройства

## Electrical data

MTTF (40°C)	65 a
Время включения, макс.	1 s
Входное напряжение	340...575 V AC 480...820 V DC
Входное напряжение	400...500 В~, 3-phasis
Выходная мощность, макс.	120 W
Выходное напряжение	24 VDC
Выходное напряжение, допуск	+1 %
Диапазон регулировки	22,5–28,5 В=
Длительность переходного режима	2 ms
КПД, типов.	89 %
Напряжение развязки, вход / выход	3000 V AC
Номинальный входной ток	360 mA при 400 В~
Номинальный выходной ток	5 A
Переключение при нарушении подачи питания	≥ 20 мс при 400 В ~
Пиковый ток включения	≤ 12 A при 400 В ~

Регулирование нагрузки	±1% отдельно
Сопrotивление изоляции	≥ 100 МОм
Степень загрязнения	2
Управляющее напряжение	1 %
Ухудшение характеристик	-2.5 %/°C +61 °C
Частота переключения	70000 Hz

## Environmental conditions

Класс защиты	I
Относительная влажность воздуха	20... 95%, без конденсации
Охлаждение	свободная конвекция
Повышенная температура	с защитой
Степень защиты IEC 60529	IP20
Температура окружающей среды	-40...70 °C
Температура хранения	-40...85 °C
Температурный коэффициент, макс.	±0,03%/K

## General data

Базовый стандарт	EN 61204
Исполнение	Направляющая DIN
Краткое описание	Импульсный источник питания
Марка	GLOBAL
Разрешение на эксплуатацию / конформность	CE cULus LISTED
Серия	Стандарт

BAE PS-XA-3Y-24-050-009  
BAE0007

## Material

Материал корпуса                      Металл

## Mechanical data

Вес    0.80 kg  
Крепление                                  Монтажная шина DIN

## Range/Distance

Остаточная волнистость, макс.       100 мВ

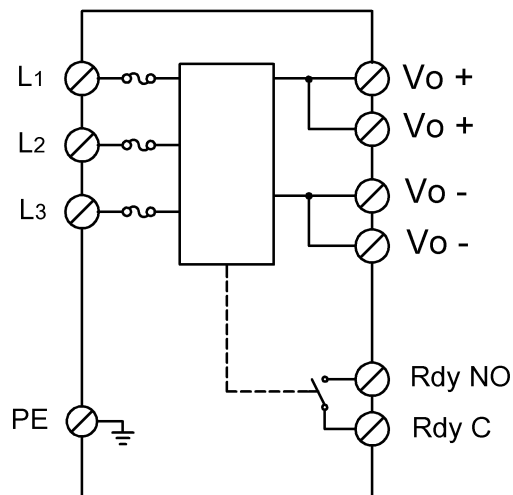
## Remarks

Значения измерены при +25 °С и полной нагрузке.

Дополнительная информация по МТТФ или В10d содержится в сертификате МТТФ / В10d

Указанное значение МТТФ / В10d не гарантирует каких-либо свойств и/или срока службы; речь идет только об экспериментальных данных, не имеющих обязательного характера. Эти данные не продлевают срок давности по гарантийным претензиям и не влияют на него каким-либо иным образом.

## Wiring Diagramm



Additional View

