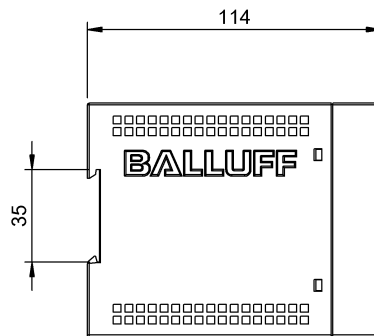
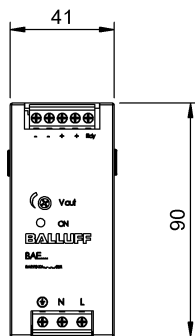
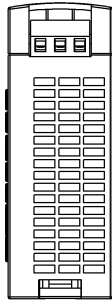


BAE PS-XA-1W-24-012-002
BAE0004



Electrical connection

Защита от короткого замыкания	характеристика в напр. вперед
Разъем	0,25 мм ² ...2,5 мм ²
Тип объединения энергосистем	Последовательный режим: макс. 2 устройства Параллельный режим: невозможен

Пиковый ток включения	≤ 20 A при 115 В ~ ≤ 40 A при 230 В ~
Регулирование нагрузки	±1% отдельно
Сопротивление изоляции	≥ 100 МОм
Степень загрязнения	2
Управляющее напряжение	1 %
Ухудшение характеристик	-2.5 %/°C +61 °C
Частота переключения	100000 Hz

Electrical data

MTTF (40°C)	76 a
Время включения, макс.	1 s
Входное напряжение	85...264 V AC 90...375 V DC
Входное напряжение	100...240 В~, 1-phasing
Выходная мощность, макс.	30 W
Выходное напряжение	24 VDC
Выходное напряжение, допуск	+1 %
Диапазон регулировки	22,5–28,5 В=
Длительность переходного режима	2 ms
КПД, типов.	86 %
Напряжение развязки, вход / выход	3000 V AC
Номинальный входной ток	560 mA при 115 В ~ 330 mA при 230 В ~
Номинальный выходной ток	1.25 A
Перемыкание при нарушении подачи питания	≥ 20 мс при 115 В ~ ≥ 30 мс при 230 В ~

Environmental conditions

Класс защиты	I
Относительная влажность воздуха	20... 95%, без конденсации
Охлаждение	свободная конвекция
Повышенная температура	с защитой
Степень защиты IEC 60529	IP20
Температура окружающей среды	-40...70 °C
Температура хранения	-40...85 °C
Температурный коэффициент, макс.	±0,03%/K

General data

Базовый стандарт	EN 61204
Исполнение	Направляющая DIN
Краткое описание	Импульсный источник питания
Марка	GLOBAL

BAE PS-XA-1W-24-012-002
BAE0004

Разрешение на эксплуатацию /
конформность
Серия

CE
cULus LISTED
Стандарт

Range/Distance

Остаточная волнистость, макс. 50 мВ

Material

Материал корпуса Пластик

Remarks

Значения измерены при +25 °С и полной нагрузке.

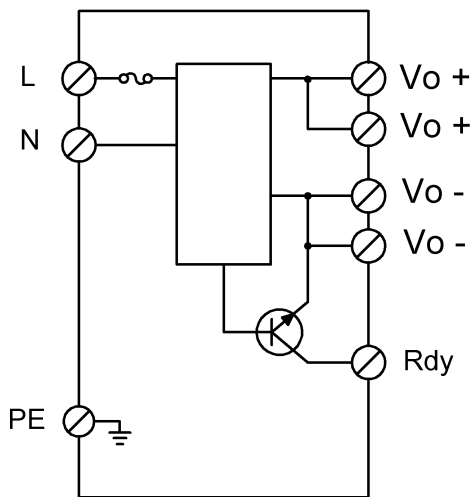
Дополнительная информация по МТТФ или В10d содержится в сертификате МТТФ / В10d

Mechanical data

Вес 0.27 kg
Крепление Монтажная шина DIN

Указанное значение МТТФ / В10d не гарантирует каких-либо свойств и/или срока службы; речь идет только об экспериментальных данных, не имеющих обязательного характера. Эти данные не продлевают срок давности по гарантийным претензиям и не влияют на него каким-либо иным образом.

Wiring Diagram



BAE PS-XA-1W-24-012-002
BAE0004

Additional View

