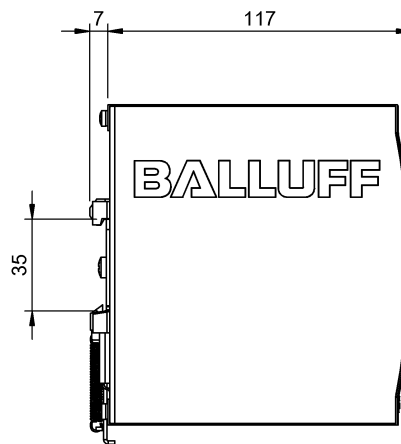
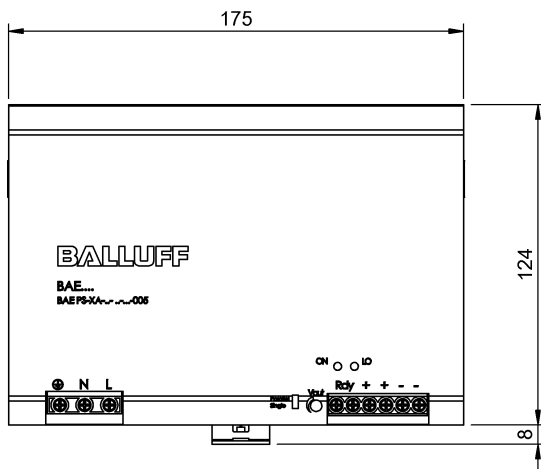
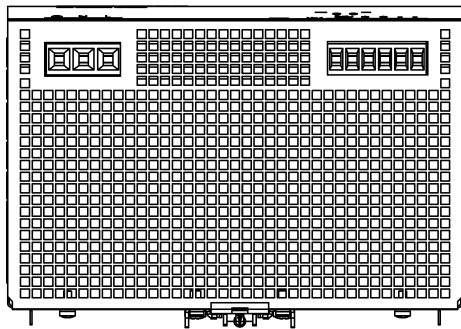


BAE PS-XA-1W-24-200-005  
BAE0003



## Electrical connection

|                               |  |
|-------------------------------|--|
| Защита от короткого замыкания | характеристика в напр. вперед  |
| Разъем                        | 0,25 мм <sup>2</sup> ...4 мм <sup>2</sup>  |
| Тип объединения энергосистем  | Параллельный режим: макс. 3 устройства<br>Последовательный режим: макс. 2 устройства |

## Electrical data

|  |  |
|--|--|
| MTTF (40°C)                              | 54 a                                       |
| Время включения, макс.                   | 1 s  |
| Входное напряжение                       | 120...375 V DC<br>90...264 V AC            |
| Входное напряжение                       | 100...240 В~, 1-phasig                     |
| Выходная мощность, макс.                 | 480 W                                      |
| Выходное напряжение                      | 24 VDC                                     |
| Выходное напряжение, допуск              | +1 %                                       |
| Диапазон регулировки                     | 22,5–28,5 В=                               |
| Длительность переходного режима          | 2 ms                                       |
| КПД, типов.                              | 89 %                                       |
| Напряжение развязки, вход / выход        | 3000 V AC                                  |
| Номинальный входной ток                  | 2,5 A при 230 В~<br>4,9 A при 115 В~       |
| Номинальный выходной ток                 | 20 A                                       |
| Перемыкание при нарушении подачи питания | ≥ 30 мс при 115 В ~<br>≥ 25 мс при 230 В ~ |

|                         |  |
|-------------------------|--|
| Пиковый ток включения   | ≤ 25 A при 115 В ~<br>≤ 50 A при 230 В ~ |
| Регулирование нагрузки  | ±5% параллельно<br>±1% отдельно          |
| Сопротивление изоляции  | ≥ 100 МОм                                |
| Степень загрязнения     | 2  |
| Управляющее напряжение  | 1 %                                      |
| Ухудшение характеристик | -2.5 %/°C +56 °C                         |
| Частота переключения    | 60000 Hz                                 |

## Environmental conditions

|                                  |                            |
|----------------------------------|----------------------------|
| Класс защиты                     | I                          |
| Относительная влажность воздуха  | 20... 95%, без конденсации |
| Охлаждение                       | свободная конвекция        |
| Повышенная температура           | с защитой                  |
| Степень защиты IEC 60529         | IP20                       |
| Температура окружающей среды     | -40...70 °C                |
| Температура хранения             | -40...85 °C                |
| Температурный коэффициент, макс. | ±0,03%/K                   |

## General data

|                  |                             |
|------------------|-----------------------------|
| Базовый стандарт | EN 61204                    |
| Исполнение       | Направляющая DIN            |
| Краткое описание | Импульсный источник питания |
| Марка            | GLOBAL                      |

BAE PS-XA-1W-24-200-005  
BAE0003

Разрешение на эксплуатацию /  
конформность  
Серия

CE  
cULus LISTED  
Стандарт

## Range/Distance

Остаточная волнистость, макс. 100 мВ

## Material

Материал корпуса Металл

## Remarks

Значения измерены при +25 °С и полной нагрузке.

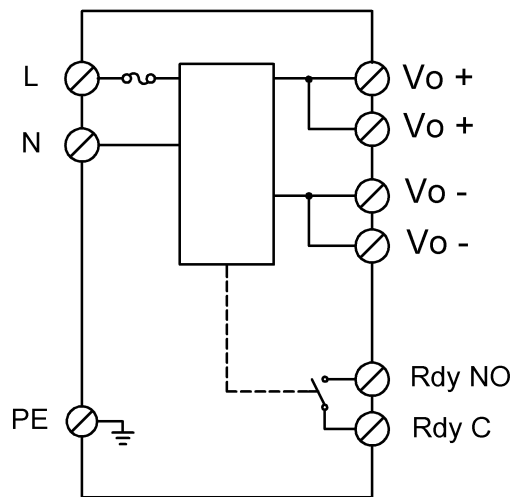
Дополнительная информация по МТТФ или В10d содержится в сертификате МТТФ / В10d

Указанное значение МТТФ / В10d не гарантирует каких-либо свойств и/или срока службы; речь идет только об экспериментальных данных, не имеющих обязательного характера. Эти данные не продлевают срок давности по гарантийным претензиям и не влияют на него каким-либо иным образом.

## Mechanical data

Вес 1.92 kg  
Крепление Монтажная шина DIN

## Wiring Diagramm



BAE PS-XA-1W-24-200-005

BAE0003

Additional View

