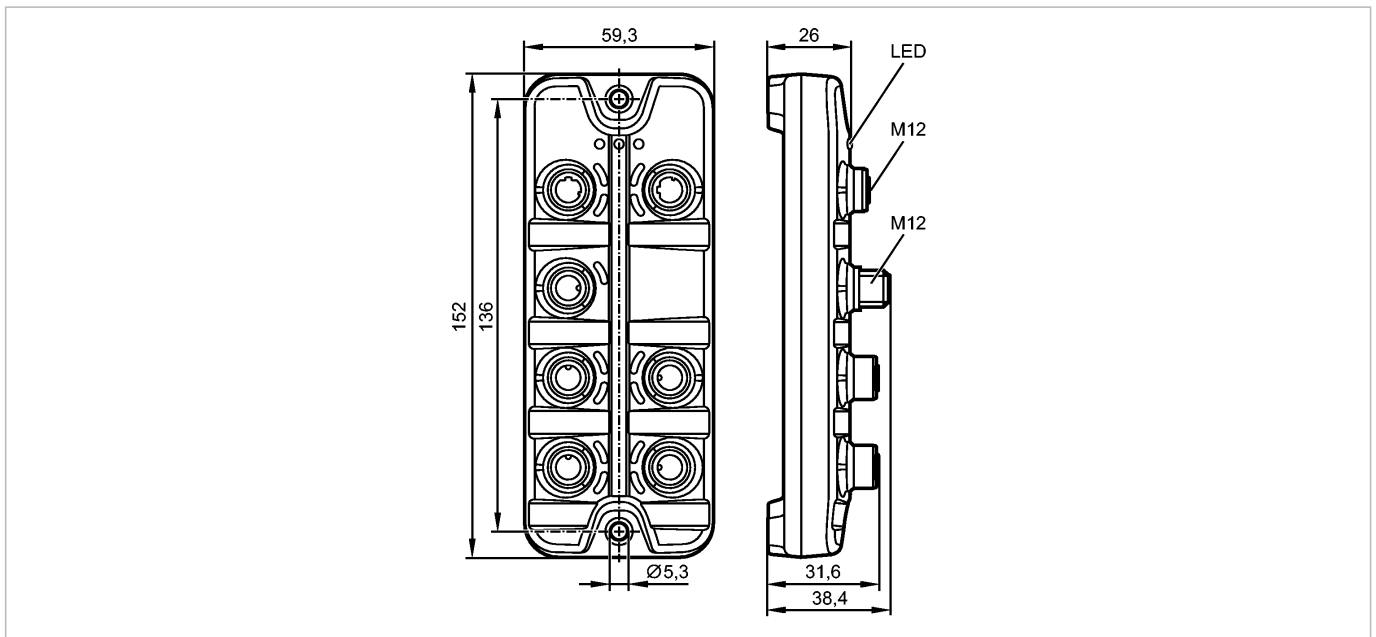


AL1101

IO-Link Master SL PN 4P IP69K

Промышленные системы передачи данных



Характеристики

Мастер IO-Link с интерфейсом Profinet

Разъём M12

Модули ввода / вывода для полевой шины

Geeignet für den Einsatz in der Nahrungsmittel- und Getränkeindustrie (Verwendung von Reinigungsmitteln unter hohem Druck und hohen Temperaturen)

Электронные данные

| | |
|--|--|
| Электрическое исполнение | max. 4 IO-Link-Ports / max. 8 digitale Eingänge / max. 4 digitale Ausgänge |
| Рабочее напряжение [V] | 20...28 DC; US; nach SELV/PELV |
| Strombelastbarkeit für alle IO-Link-Port Class A-Buchsen gesamt [mA] | 3600 |
| Потребление тока [mA] | < 3900 |
| Класс защиты | III |

Входы

цифровой

| | |
|---|---|
| Электрическое подключение | 4 цифровых входа на контакте 2 / 4 входов на контакте 4 (IO-Link) |
| Питание датчика | 20...28 V DC; US; nach SELV/PELV |
| Уровень переключения высокий / низкий [V] | 11...28 DC / 0...5 DC |
| Защита от короткого замыкания | да |

Выходы

цифровой

| | |
|--|--|
| Выход | 4 цифровых выходов на контакте 4 (IO-Link) |
| Питание привода | 20...28 V DC; US; nach SELV/PELV |
| Макс. допустимая токовая нагрузка на каждый выход [mA] | 200 |
| Защита от короткого замыкания | да |

интерфейсы

IO-Link мастер

AL1101

IO-Link Master SL PN 4P IP69K

Промышленные системы передачи данных

| | |
|-------------------|-----------------------|
| Способ передачи | COM 1 / COM 2 / COM 3 |
| IO-Link проверка | V1.1 |
| Количество портов | 4 |
| Тип порта | 4 x A |

Условия эксплуатации

| | |
|--|--|
| Температура окружающей среды [°C] | -25...60 |
| Температура хранения [°C] | -25...85 |
| Макс. допустимая относительная влажность воздуха [%] | 90 |
| Степень загрязнения | 2 |
| Степень защиты | IP 65 / IP 67; IP69K nur im Betrieb mit Edelstahl-Verschlusskappen |

Испытания / одобрения

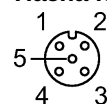
| | |
|--------------------------------|---|
| Электромагнитная совместимость | EN 61000-6-2 EN 61000-6-4 |
| Ударопрочность | DIN EN 60068-2-27 |
| Вибропрочность | DIN EN 60068-2-64 2009-04 DIN EN 60068-2-6 2008-10 |

Механические данные

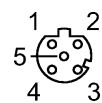
| | |
|----------|---|
| Материал | корпус: полиамид серый; гнездо: Нержавеющая сталь 303 |
| Вес [kg] | 0,272 |

электрическое подключение

Назначение жил кабеля при подключении



M12: Входы / IO-Link
IO-Link: A-Ports (X01...X04)
1: + 24 V DC (US)
2: DI
3: GND (US)
4: C/Q IO-Link
5: -



M12: ProfiNet Ethernet Port 2
Ethernet Port 1 X22
X21 1: TX +
2: RX +
3: TX -
4: RX -
5: -



M12: Блок питания US
IN X 31:
1: + 24 V DC (US)
2: -
3: GND (US)
4: -

Принадлежности

| | |
|------------------------------------|--|
| Принадлежности (входят в комплект) | 1 Verschlusskappe M12 Edelstahl (E12542) |
|------------------------------------|--|

Примечания

| | |
|------------|---|
| Примечания | Дополнительную информацию, пожалуйста, смотрите в инструкции по эксплуатации. |
|------------|---|

| | |
|------------------------------|---|
| Упаковочная величина [штука] | 1 |
|------------------------------|---|



AL1101

IO-Link Master SL PN 4P IP69K

Промышленные системы передачи данных

ifm electronic gmbh • Адрес : Friedrichstraße 1 • 45128 Essen — Компания оставляет за собой право вносить изменения без предварительного уведомления! — SU —
AL1101 — 03.01.2018