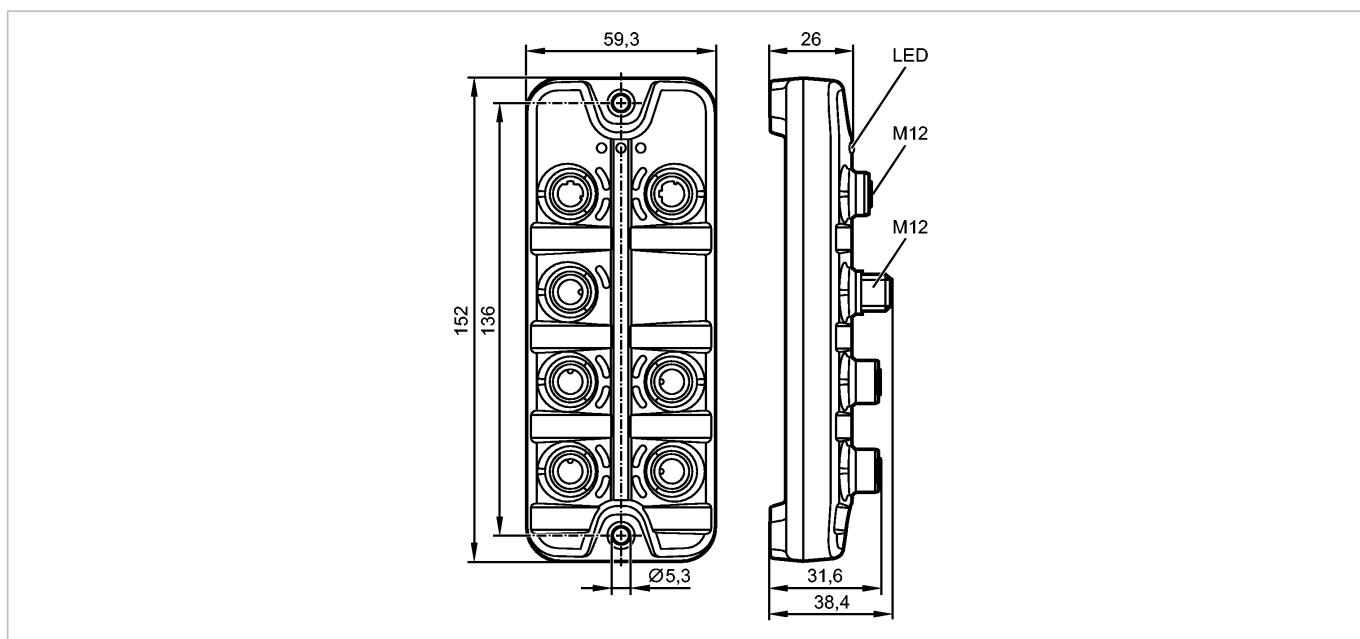


## AL1100

IO-Link Master SL PN 4P IP67

Промышленные системы передачи данных



### Характеристики

Мастер IO-Link с интерфейсом Profinet

Разъём M12

Модули ввода / вывода для полевой шины

### Электронные данные

Электрическое исполнение	max. 4 IO-Link-Ports / max. 8 digitale Eingänge / max. 4 digitale Ausgänge
Рабочее напряжение [V]	20...30 DC; US; nach SELV/PELV; für cULus: max. 24 DC
Strombelastbarkeit für alle IO-Link-Port Class A-Buchsen gesamt [mA]	3600
Потребление тока [mA]	< 3900
Класс защиты	III

### Входы

цифровой	
Электрическое подключение	4 цифровых входа на контакте 2 / 4 входов на контакте 4 (IO-Link)
Питание датчика	20...30 V DC; US; gemäß Betriebsspannung
Уровень переключения высокий / низкий [V]	11...30 DC / 0...5 DC
Защита от короткого замыкания	да

### Выходы

цифровой	
Выход	4 цифровых выходов на контакте 4 (IO-Link)
Питание привода	20...30 V DC; US; gemäß Betriebsspannung
Макс. допустимая токовая нагрузка на каждый выход [mA]	200
Защита от короткого замыкания	да

### Интерфейсы

Интерфейс передачи данных	Profinet RT Класс прибора B, 100 Mbaud
IO-Link мастер	
Способ передачи	COM 1 / COM 2 / COM 3

## AL1100

IO-Link Master SL PN 4P IP67

Промышленные системы передачи данных

IO-Link проверка	V1.1
Количество портов	4
Тип порта	4 x A

### Условия эксплуатации

Температура окружающей среды [°C]	-25...60
Температура хранения [°C]	-25...85
Макс. допустимая относительная влажность воздуха [%]	90
Степень загрязнения	2
Степень защиты	IP 65 / IP 66 / IP 67

### Испытания / одобрения

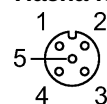
Электромагнитная совместимость	EN 61000-6-2 EN 61000-6-4
Ударопрочность	DIN EN 60068-2-27
Вибропрочность	DIN EN 60068-2-64 2009-04 DIN EN 60068-2-6 2008-10
MTTF [лет]	90

### Механические данные

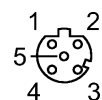
Материал	корпус: полиамид; гнездо: латунь никелированн.
Вес [kg]	0,265

### электрическое подключение

#### Назначение жил кабеля при подключении



M12: Входы / IO-Link  
IO-Link: A-Ports (X01...X04)  
1: + 24 V DC (US)  
2: DI  
3: GND (US)  
4: C/Q IO-Link  
5: -



M12: ProfiNet Ethernet Port 2  
Ethernet Port 1 X22  
X21 1: TX +  
2: RX +  
3: TX -  
4: RX -  
5: -



M12: Блок питания US  
IN X 31:  
1: + 24 V DC (US)  
2: -  
3: GND (US)  
4: -

### Примечания

Примечания	Дополнительную информацию, пожалуйста, смотрите в инструкции по эксплуатации.
Упаковочная величина [штука]	1