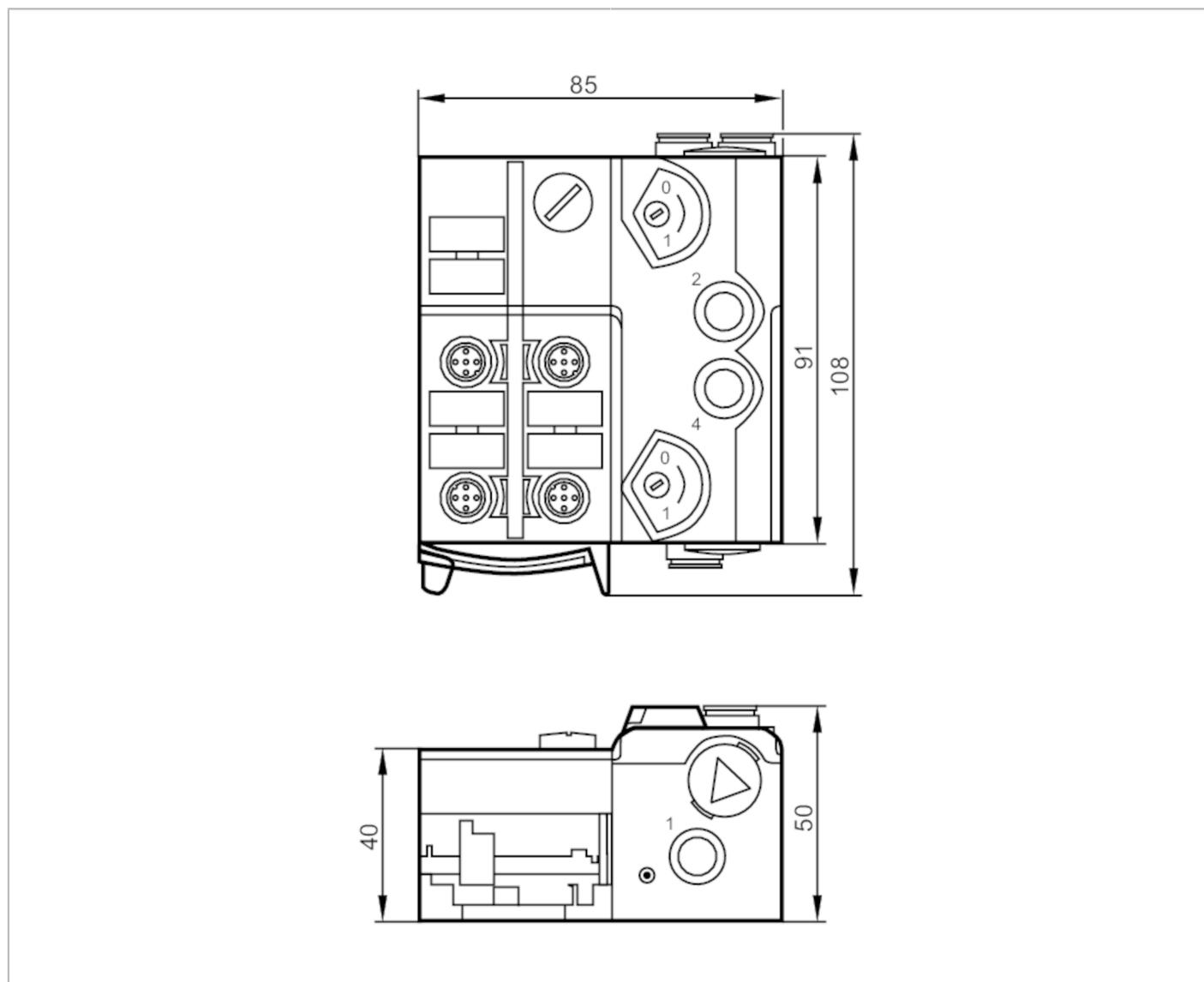


AC5228



AS-i Airbox с технологией быстрого монтажа

AirBox 2x3/2 4DI-Y IP67



Приложение

Температура измеряемой среды	[°C]	-10...50
------------------------------	------	----------

Электронные данные

Рабочее напряжение	[V]	26,5...31,6 DC
Общее потребление тока из AS-i	[mA]	280
Встроенный "Watchdog"		да

Входы/выходы

Number of inputs and outputs	Количество цифровых входов: 4; Number of pneumatic outputs: 2
------------------------------	---



AS-i Airbox с технологией быстрого монтажа

AirBox 2x3/2 4DI-Y IP67

Входы					
Количество цифровых входов	4				
Входная цепь цифровых входов	PNP				
напряжение питания [V]	20...30; (через плоский кабель)				
Макс. суммарный ток нагрузки входов [mA]	200				
Входной ток High [mA]	6...10				
Входной ток Low [mA]	0...2				
Мин. коммутационный уровень сигнала high [V]	11				
Аналоговые входы защищены от короткого замыкания	да				
Питание выходов датчика	AS-i				
Выходы					
Электрическое исполнение	AS-i				
Number of pneumatic outputs	2				
Условия эксплуатации					
Температура окружающей среды [°C]	-10...55				
Степень защиты	IP 65; IP 67				
Испытания / одобрения					
ЭМС	EN 50295				
	IEC 61000-6-2				
MTTF [годы]	287				
AS-i классификация					
AS-i версия	2.11 + 3.0				
Адресация AS-i	разъем для адресации				
Расширенный режим адресации	да				
AS-i профиль	S-7.A.E				
AS-i конфигурация ввода/вывода [hex]	7				
ID код AS-i [hex]	A.E				
AS-i сертификат в стадии подготовки	да				
Биты данных	Бит данных	D0	D1	D2	D3
	Вход	1	2	3	4
	Разъём	I-1/2	I-1/2 I-2	I-3/4	I-3/4 I-4
	Контакт	4	2 4	4	2 4
	пневматический выход	2	4	-	-

AC5228



AS-i Airbox с технологией быстрого монтажа

AirBox 2x3/2 4DI-Y IP67

Механические данные		
Вес [g]	375	
Способ монтажа	Прямое подключение к плоскому AS-i кабелю	
материал	РА (полиамид); POM; Прокальвающие контакты: CuSn6 никелированное и оловянное покрытие;	
Пневматическая система	2 x 3/2-ходовые золотниковые клапаны (без перекрывания)	
Рабочий диапазон давления [bar]	2...8	
Рабочий диапазон давления [MPa]	0,2...0,8	
Рабочий диапазон давления [psi]	29...116	
Воздушный поток при 6/5 bar [l/min]	500	
Консистенция сжатого воздуха	Сжатый воздух класса 6-3-1; сжатый воздух класса 6-3-4	
Manual override	pressing/releasing or pressing/turning/locking	
Tube fittings	8	
Воздухоотвод	воздухоотвод можно освободить через трубное соединение	
Дисплеи / Элементы управления		
Дисплей	режим работы	светодиод, зелёный
	ошибки	светодиод, красный
	Функция	светодиод, жёлтый
Принадлежности		
Принадлежности (поставляются в комплекте)	нижняя часть	
Принадлежности (необязательные)	Монтажная доска, E74999	
	Нижняя часть модуля, E75000	
	Защитный колпачок: M12, E73004	
	Уплотняющая заглушка, E75231	
	Глушитель, E75232	
	L-образный фитинг типа "Push-in", E75228	
T-образный фитинг типа "Push-in", E75227		
Примечания		
Примечания	В случае непневматического управления, необходимо вложить уплотнитель E75231.	
	Избегайте попадания грязи и пыли.	
	Не подключайте какую-либо из следующих точек к внешнему напряжению: L-, L+, I-1, I-2, I-3, I-4	
	Присоединения электрически связаны с кабелем AS-i.	
Пояснения по сжатому воздуху и ЭМС/электростат.разряду на сайте: www.ifm.com		
Упаковочная величина	1 шт.	

AC5228



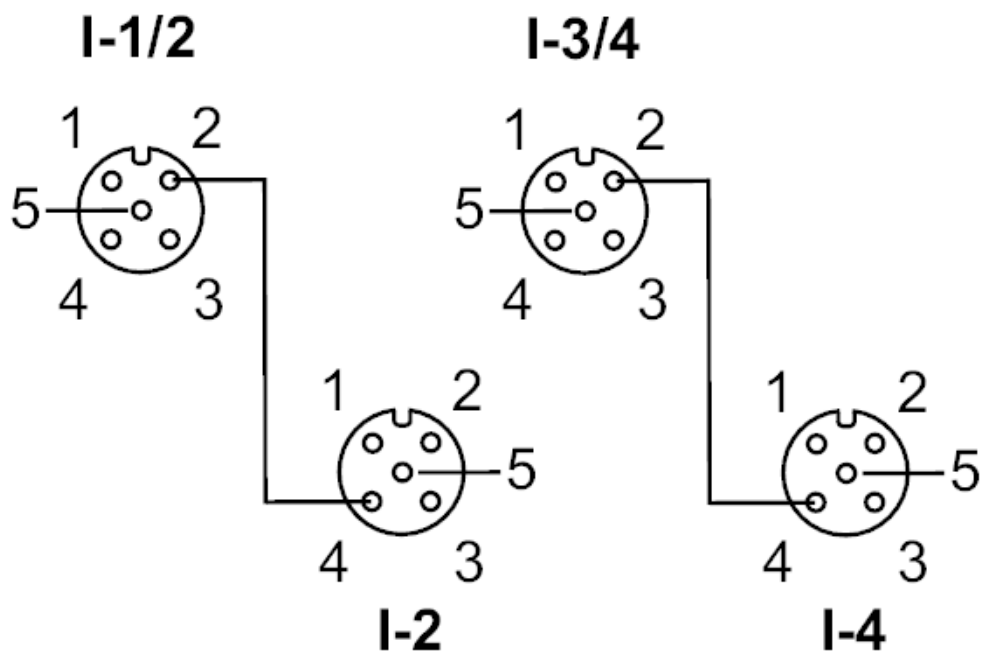
AS-i Airbox с технологией быстрого монтажа

AirBox 2x3/2 4DI-Y IP67

электрическое подключение

quick mounting technology for AS-i flat cable: ; возможны три направления

Соединение





AS-i Airbox с технологией быстрого монтажа

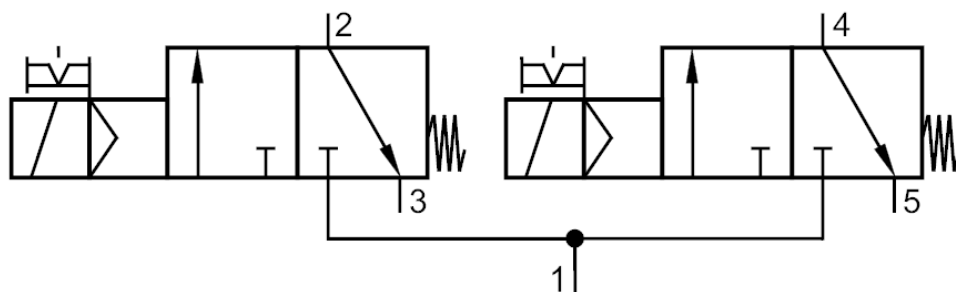
AirBox 2x3/2 4DI-Y IP67

	Входы
	Разъём I-1/2
1	Питание датчика L+
2	вход данных 2
3	Питание датчика L-
4	вход данных 1
5	не используется
	Разъём I-2
1	Питание датчика L+
2	не используется
3	Питание датчика L-
4	вход данных 2
5	не используется
	Разъём I-3/4
1	Питание датчика L+
2	вход данных 4
3	Питание датчика L-
4	вход данных 3
5	не используется
	Разъём I-4
1	Питание датчика L+
2	не используется
3	Питание датчика L-
4	вход данных 4
5	не используется

Разъем: M12

диаграммы и графики

Пневматический символ



2 x 3/2-ходовые золотниковые клапаны (без перекрывания)