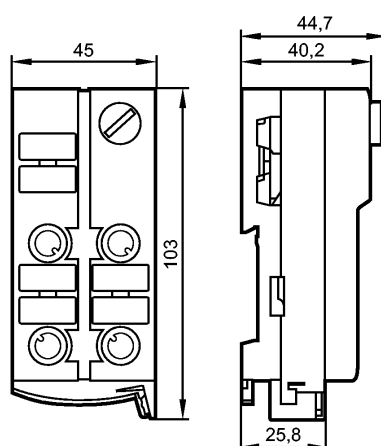


AC5222

ClassicLine 2AI C IP67

Промышленная шина AS-Interface



Характеристики

Активный модуль ClassicLine

Прямое подключение к плоскому AS-i кабелю

2 аналоговых входа
4...20 mA

Для подключения 2- и 3- проводных датчиков

Разъём для адресации

Ориентация плоского кабеля возможна в трех направлениях

Электронные данные

Электрическое исполнение	2 входа 4...20 mA
Рабочее напряжение [V]	26,5...31,6 DC; "supply class 2" согласно cULus
Суммарное потребление тока от AS-i [mA]	< 250
AS-i интерфейс, защита от переплюсовки	да

Входы

аналоговый	
Аналоговый вход	4...20 mA
Питание датчика	AS-i
Защита от короткого замыкания	да
Макс. падение напряжения при номинальном токе [V]	< 10
Разрешение [Bit]	12

Диапазон измерения / настройки

Область значений [Bit]	4000...20000 ; точность 0,5 % от конечного значения диапазона измерений
------------------------	---

Время реакции

АЦП (аналого-цифровой преобразователь)	1 канал: 60 ms / 2 канала: 120 ms
--	-----------------------------------

Условия эксплуатации

Температура окружающей среды [°C]	-25...70
Степень защиты	IP 67

Испытания / одобрения

Электромагнитная совместимость	EN 50295
--------------------------------	----------

AC5222

ClassicLine 2AI C IP67

Промышленная шина AS-Interface

MTTF	[лет]	174
AS-i классификация		
AS-i версия		2.11 + 3.0
Расширенный режим адресации		нет
AS-i профиль		S-7.3.D
Конфигурация входов/выходов [Hex]		7
Идентификационный код [Hex]		3.D
AS-i сертификат		в стадии разработки
Механические данные		
Материал		РА (полиамид); Прокалывающие контакты: CuSn6 поверхность из никеля и оловянное покрытие
Вес	[kg]	0,176
Дисплей / Элементы управления		
Рабочий режим	LED	Зеленый (индикация напряжения на шине AS-i)
Ошибка	LED	красный (FAULT: AS-i коммуникационная ошибка /периферийная ошибка)
Функции дисплея	LED	желтый (индикация каналов AI1... AI2)
электрическое подключение		
Назначение жил кабеля при подключении		
1: питание датчика +24V		
2: аналоговый выход AI +		
3: питание датчика 0V / аналоговый выход AI-		
5: заземление		
Принадлежности		
Принадлежности (входят в комплект)		нижняя часть
Принадлежности (дополнительные)		Колпачок M12 (E73004)
Примечания		
Примечания		При подключении от AS-i максимально допустимое нагрузка не должна превышать 200 mA. Датчик и AS-i имеют между собой гальваническое подключение. Модуль питается исключительно через желтый кабель AS-i.
Упаковочная величина	[штука]	1